

# ELETRONICA

RIVISTA MENSILE PER GLI APPASSIONATI  
DI ELETRONICA - RADIO - OM - 27 MHz

# PRATICA

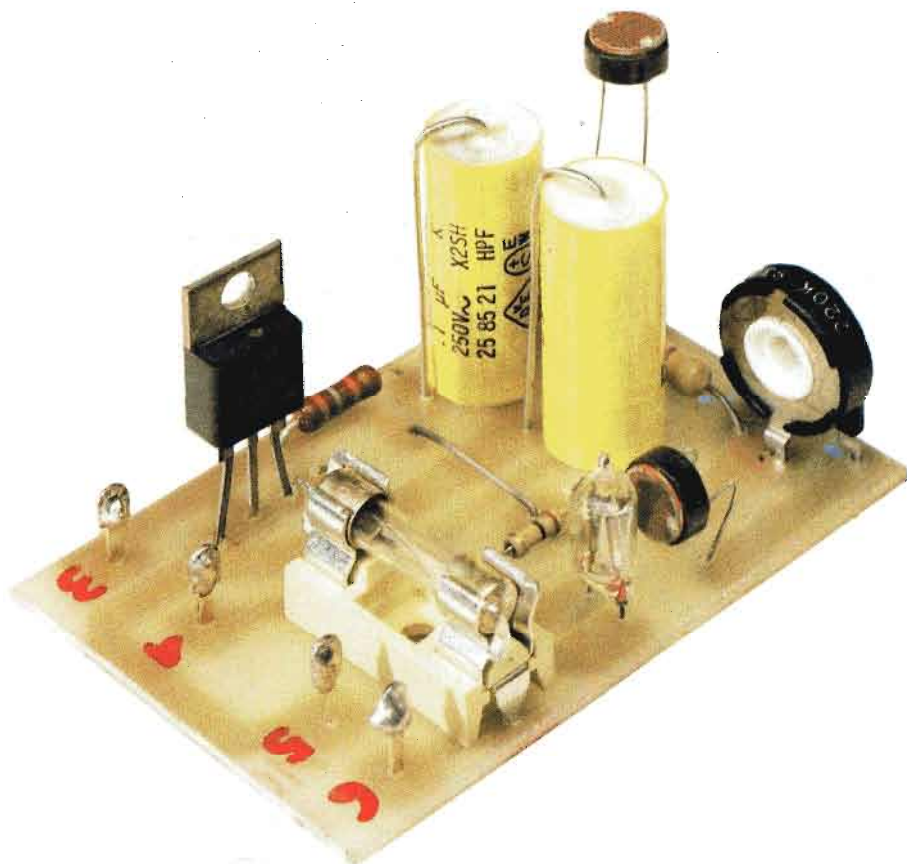
PERIODICO MENSILE - SPED. IN ABB. POST. GR. 3°/70 - ANNO XVIII - N. 10 - OTTOBRE 1989

ED. ELETRONICA PRATICA - VIA ZURETTI, 52 - 20125 MILANO - TEL. 02/6697945

L. 4.000

**PRIMI  
PASSI** SEMICONDUTTORI  
DIODI LED  
FOTODIODI

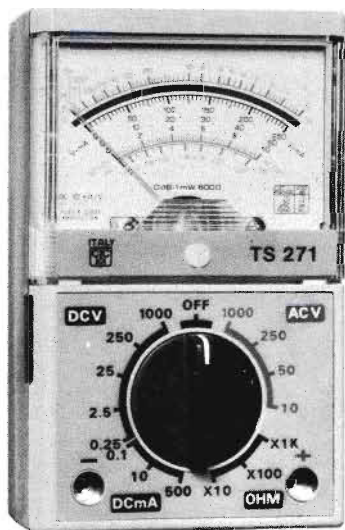
CALEIDOSCOPIO  
FANTASMAGORICO  
DI CANTI E SUONI



# INTERRUTTORE CREPUSCOLARE

# STRUMENTI DI MISURA

## TESTER ANALOGICO MOD. TS 271 - L. 24.500



### CARATTERISTICHE GENERALI

5 Campi di misura - 19 portate  
Sensibilità : 10.000  $\Omega/V$  D.C.  
Dimensioni : mm 150 x 63 x 32  
Peso : Kg 0,14  
Pila : 1 elemento da 1,5 V

### PORTATE

VOLT D.C. = 0,25 V - 2,5 V - 25 V - 250 V - 1.000 V  
VOLT A.C. = 10 V - 50 V - 250 V - 1.000 V  
AMP. D.C. = 0,1 mA - 10 mA - 500 mA  
OHM = x 10 ohm - x 100 ohm - x 1.000 ohm  
dB = - 20 dB + 62 dB

### ACCESSORI

Libretto istruzione con schema elettrico - Puntali

## TESTER ANALOGICO MOD. TS 260 - L. 59.000

### CARATTERISTICHE GENERALI

7 Campi di misura - 31 portate  
Sensibilità : 20.000  $\Omega/V$  D.C. - 4.000  $\Omega/V$  A.C.  
Dimensioni : mm 103 x 103 x 38  
Peso : Kg 0,250  
Scala : mm 95  
Pile : 2 elementi da 1,5 V

### 2 Fusibili

Spinotti speciali contro le errate inserzioni

### PORTATE

VOLT D.C. = 100 mV - 0,5 V - 2 V - 5 V - 20 V - 50 V - 100 V - 200 V - 1000 V  
VOLT A.C. = 2,5 V - 10 V - 25 V - 100 V - 250 V - 500 V - 1000 V  
OHM =  $\Omega$  x 1 -  $\Omega$  x 10 -  $\Omega$  x 100 -  $\Omega$  x 1000  
AMP. D.C. = 50  $\mu$ A - 500  $\mu$ A - 5 mA - 50 mA - 0,5 A - 5 A  
AMP. A.C. = 250  $\mu$ A - 1,5 mA - 15 mA - 150 mA - 1,5 A - 10 A  
CAPACITÀ = 0  $\div$  50  $\mu$ F - 0  $\div$  500  $\mu$ F (con batteria interna)  
dB = 22 dB - 30 dB - 42 dB - 50 dB - 56 dB - 62 dB

### ACCESSORI

Libretto istruzione con schema elettrico e parti accessorie - Puntali



Gli strumenti pubblicizzati in questa pagina possono essere richiesti inviando anticipatamente l'importo, nel quale sono già comprese le spese di spedizione, tramite vaglia postale, assegno bancario o conto corrente postale n. 46013207 a: STOCK RADIO - 20124 MILANO - Via P. Castaldi, 20.

# PARERI DISCORDI

Non sempre i giudizi dei lettori concordano sulla validità del programma che, mese dopo mese, andiamo a sviluppare attraverso le pagine del periodico. Infatti, i principianti ci accusano talvolta di concedere troppo spazio ad argomenti che oltrepassano, in misura considerevole, i limiti della loro idoneità di assimilazione e concretizzazione sperimentale. I più esperti, invece, ci comunicano di sentirsi penalizzati dalle frequenti cantilene, che ripetono regole, consigli e avvertimenti risaputi e che, a loro dire, finiscono per appesantire l'interesse rivolto ad un particolare progetto. Eppure l'obiettivo ultimo di una pubblicazione tecnica per dilettanti, per appassionati e per chi vuole intelligentemente fruire del tempo libero, deve essere tale da accontentare tutti, sia quelli che muovono i primi passi lungo i sentieri, a volte tortuosi, di questa affascinante disciplina, sia coloro che ne sanno di più e malvolentieri sopportano le citazioni ripetitive di rudimenti, dati e formule di fondamentale importanza. Diversamente, dunque, non è possibile fare, se si vuole contenere la vasta materia in un numero ristretto di fogli stampati, senza ripartirla in due o più riviste separate, con indirizzi editoriali specifici, che certamente creerebbero una intollerabile dispersione di energie ed una sicura confusione di scelta in chi ci accorda approvazione, stima e affetto. Occorre quindi benevolmente giustificare ogni sconfinamento in uno dei due campi, quello delle menzioni elementari e, l'altro, del rigore scientifico, che noi stessi, con il fermo proposito di conciliare i due pareri discordi, ci ripromettiamo fin d'ora di evitare, quanto più possibile, nel tempo futuro.

**I CANONI  
D'ABBONAMENTO  
RIMANGONO  
INVARIATI**



**Per l'Italia L. 37.000**

**Per l'Estero L. 47.000**

L'abbonamento annuo al periodico offre la certezza di ricevere mensilmente, a casa propria, una pubblicazione a volte esaurita o introvabile nelle edicole.

Per sottoscrivere un nuovo abbonamento, o per rinnovare quello scaduto, occorre inviare l'importo tramite vaglia postale, assegno bancario, assegno circolare o a mezzo c.c.p. N. 916205 intestati e indirizzati a: ELETTRONICA PRATICA - 20125 MILANO - Via Zuretti, 52.

Si prega di scrivere con la massima chiarezza, possibilmente in stampatello, citando con grande precisione: cognome, nome, indirizzo e data di decorrenza dell'abbonamento.

**LA DURATA DELL'ABBONAMENTO È ANNUALE  
CON DECORRENZA  
DA QUALSIASI MESE DELL'ANNO**

È possibile sottoscrivere l'abbonamento o rinnovare quello scaduto direttamente presso la nostra sede:

**ELETTRONICA  
PRATICA**

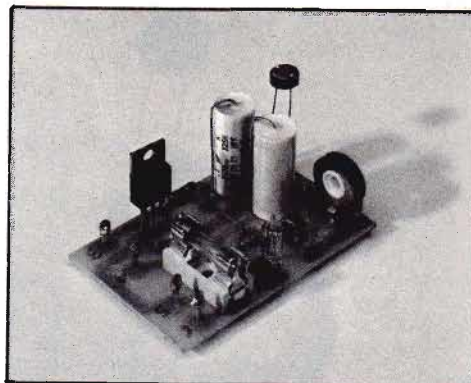
20125 MILANO  
VIA ZURETTI, 52  
TEL. 6697945

# ELETRONICA PRATICA

Via Zuretti, 52 Milano - Tel. 6697945

ANNO 18 N. 10 - OTTOBRE 1989

LA COPERTINA - Riproduce il montaggio del progetto presentato e descritto nelle prime pagine del fascicolo: quello dell'interruttore crepuscolare, completamente privo di elementi elettromeccanici e che assicura una lunga vita delle lampadine automaticamente pilotate.



editrice  
**ELETRONICA PRATICA**

direttore responsabile  
**ZEFFERINO DE SANCTIS**

disegno tecnico  
**CORRADO EUGENIO**

stampa  
**TIMEC**  
**ALBAIRATE - MILANO**

Distributore esclusivo per l'Italia:

**A.&G. Marco - Via Fortezza n. 27 - 20126 Milano tel. 25261**  
autorizzazione Tribunale Civile di Milano - N. 74 del 29-12-1972 - pubblicità inferiore al 25%.

UNA COPIA L. 4.000

ARRETRATO L. 4.000

**I FASCICOLI ARRETRATI DEBBONO ESSERE RICHIESTI ESCLUSIVAMENTE A: ELETRONICA PRATICA Via Zuretti, 52 - 20125 MILANO**

**DIREZIONE - AMMINISTRAZIONE - PUBBLICITÀ - VIA ZURETTI 52 - 20125 MILANO.**

Tutti i diritti di proprietà letteraria ed artistica sono riservati a termine di Legge per tutti i Paesi. I manoscritti, i disegni, le fotografie, anche se non pubblicati, non si restituiscono.

## Sommario

---

**FOTOCOMANDO CREPUSCOLARE ALLO STATO SOLIDO PER ACCENSIONI AUTOMATICHE** 532

---

**CALEIDOSCOPIO ACUSTICO CON EMISSIONI SONORE FANTASMAGORICHE** 540

---

**UNA TORCIA ELETTRICA CON I JUMBO LED AD ELEVATO POTERE LUMINOSO** 548

---

**CONVERTER IN SALITA DC-DC DA 12 Vcc A 120 E 240 Vcc** 556

---

**PRIMI PASSI CORSO DI ELETRONICA DIODI LED E FOTODIODI** 566

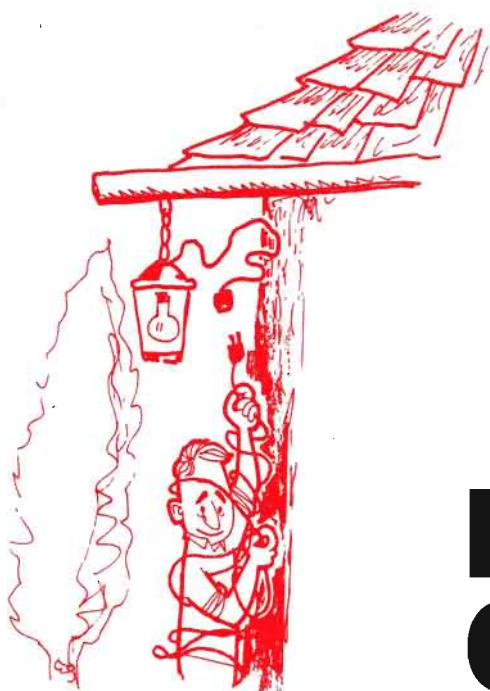
---

**VENDITE - ACQUISTI - PERMUTE** 574

---

**LA POSTA DEL LETTORE** 577

---



**Completamente privo  
di componenti elettromeccanici.**

# **INTERRUTTORE CREPUSCOLARE**

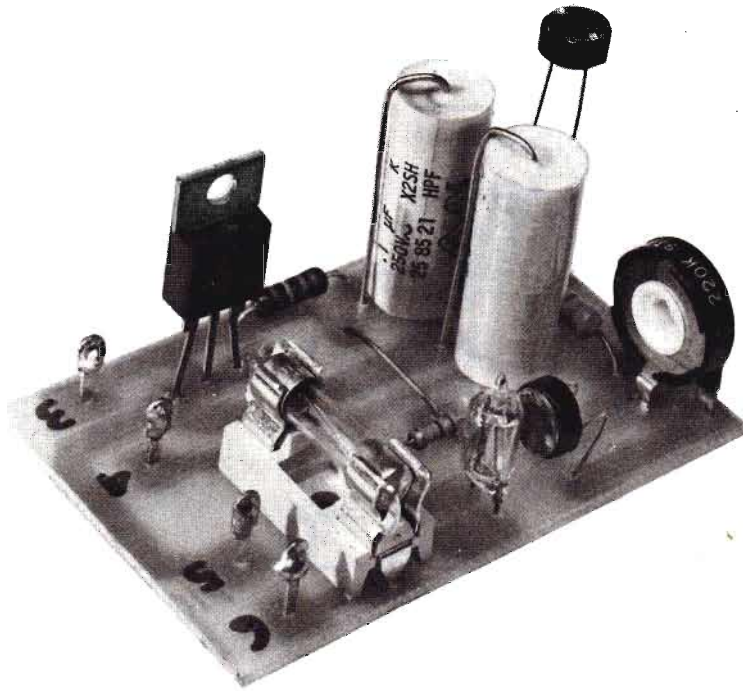
Le qualità, che debbono contraddistinguere un moderno interruttore crepuscolare, sono l'automatismo, la sicurezza di funzionamento, la totale assenza di scintille. Ebbene, questi ed altri ancora sono gli elementi di maggior rilievo tecnico, che qualificano il progetto del fotorelè allo stato solido qui presentato e descritto. Ma analizziamole subito, una per una, tali caratteristiche elettriche, che certamente differenziano il dispositivo da altri, analoghi, presentati in passato sulle pagine della rivista.

Non occorrono molte parole per interpretare il comportamento automatico dell'interruttore, che deve funzionare, senza alcuna sorveglianza, correttamente e tempestivamente, nelle abitazioni civili, nei condomini, dentro le gallerie, nelle au-

torimesse, nelle vetrine dei negozi e in molti locali pubblici. Necessitano invece di alcune spiegazioni le successive caratteristiche dianzi menzionate. Come ad esempio quella della sicurezza di funzionamento dell'apparato, per la quale è stato decisamente rifiutato l'impiego dell'economico e reperibilissimo relè che, come è risaputo, è un componente destinato a logorarsi nella zona dei contatti, dove nelle fasi di eccitazione e diseccitazione, possono crearsi scintille, assai pericolose se l'interruttore è stato installato in luoghi chiusi, ricchi di vapori provenienti da liquidi combustibili o percorsi da tubazioni e condutture del gas.

Un'ulteriore, importante caratteristica elettrica, che ancor più qualifica l'affidabilità di funzionamento di questo interruttore crepuscolare, va in-

**Pur trovando la sua più naturale collocazione negli impianti elettrici di accensione automatica di una o più lampadine, questo fotorelè, allo stato solido, può essere utilizzato per molti altri scopi, che il lettore saprà certamente individuare.**



---

dividuata nell'isteresi della soglia di intervento del circuito. La quale, programmata in misura ristretta, darebbe luogo a intollerabili inconvenienti in fase di valutazione della luce, quando questa varia, quantitativamente, in modo irregolare. Ad esempio, durante il passaggio veloce di nubi, o in occasione di repentine accensioni di sorgenti luminose artificiali, che provocherebbero una sequenza di abilitazioni e disabilitazioni dell'apparato, con un conseguente danneggiamento delle lampade collegate in uscita e pilotate dall'interruttore crepuscolare. Anche se è vero che, esal-

tando il ritardo di intervento, si migliorerebbero i risultati e si eviterebbero certi lampeggii, senza tuttavia risolvere le condizioni tecniche di incertezza, quando la luminosità atmosferica varia frequentemente. È meglio, dunque, far uso di un interruttore allo stato solido, per aprire e chiudere i circuiti degli elementi utilizzatori applicati ai terminali d'uscita del progetto qui proposto all'attenzione dei lettori, ovvero di un triac, in cui i transistori di tensione e di corrente si manifestano all'interno di una piastrina di silicio ermeticamente chiusa, senza generare alcuna scintilla o

---

**Impedisce ogni tipo di lampeggiamenti garantendo una lunga vita delle lampadine.**

**Le accensioni, senza provocare scintille, sono precise e insensibili ai falsi comandi.**

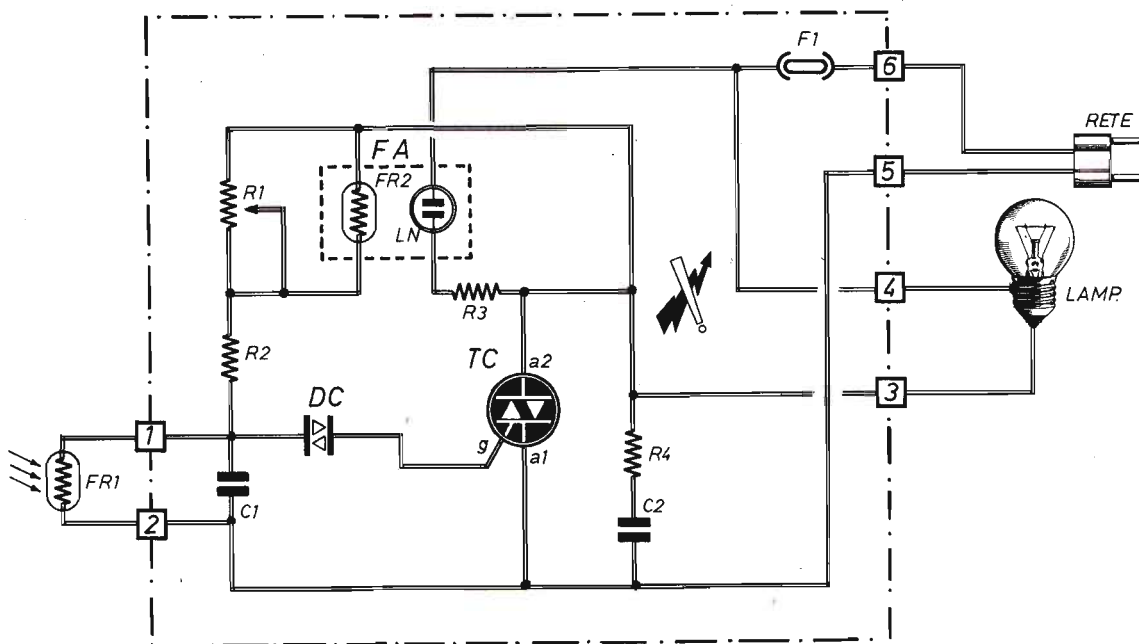


Fig. 1 - Circuito teorico completo del progetto dell'interruttore crepuscolare descritto nel testo. Il simbolo (freccia) del pericolo di scosse elettriche, deve mettere in guardia l'operatore durante le fasi di collaudo e taratura del dispositivo. Le linee tratteggiate racchiudono la parte circuitale che deve essere montata su una basetta-supporto. Il gruppo FA (FotoAccoppiatore), durante le operazioni di messa a punto, rimane completamente isolato dalla luce esterna mediante schermatura ottica.

## COMPONENTI

### Condensatori

C1 = 100.000 pF - 250 Vca  
C2 = 100.000 pF - 250 Vca

### Resistenze

R1 = 220.000 ohm (trimmer)  
R2 = 47.000 ohm - 1/2 W  
R3 = 100.000 ohm - 1/4 W

R4 = 160 ohm - 1/2 W

### Varie

FR1 = fotoresistenza (quals. tipo)  
FR2 = fotoresistenza (quals. tipo)  
TC = triac (BT 06-600 B) - 6 A con 600 V  
DC = diac (quals. tipo)  
LN = lampada al neon (220 Vca)  
F1 = fusibile (vedi testo)

logoramento apprezzabile sotto l'aspetto pratico. La soglia di intervento, inoltre, è caratterizzata da una originale ed energica isteresi, che praticamente si identifica con una grande sensibilità del circuito alle diminuzioni di luce, quando è spento, ed agli aumenti, quando è acceso, pur rimanendo indifferente alle variazioni comprese fra le due soglie di isteresi, con immunità assoluta alle piccole fluttuazioni e ai disturbi luminosi.

### ESAME DEL PROGETTO

Ultimata la descrizione delle caratteristiche più apprezzabili dell'interruttore crepuscolare, iniziamo ora l'esame del progetto pubblicato in figura 1. La tensione di rete, a 220 Vca, è costantemente applicata all'intero modulo elettronico, attraverso i terminali 5 - 6. In particolare, la fase inserita sul terminale 6 esce dal capocorda 4, percorre il fila-



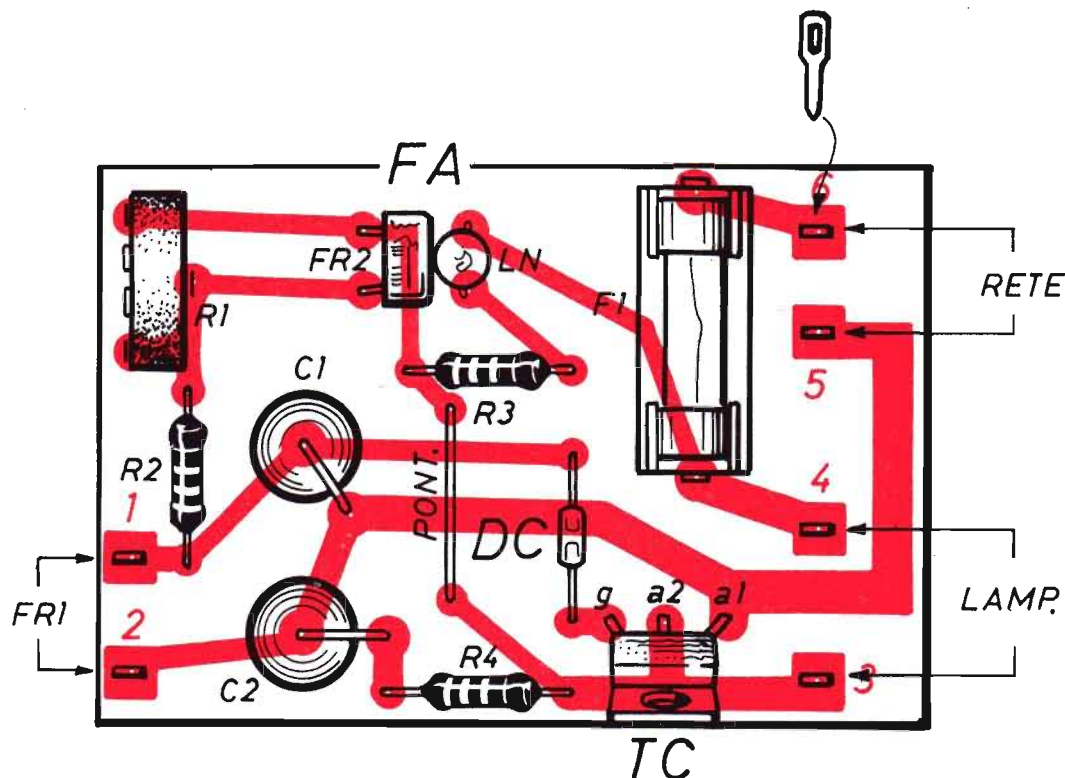


Fig. 2 - Piano realizzativo del modulo elettronico del fotorelé automatico. Si noti la composizione del gruppo optoelettronico FA che, durante la taratura del dispositivo, deve essere completamente e provvisoriamente oscurato. Sull'aletta metallica del triac TC occorre applicare un adeguato radiatore soltanto quando il carico supera abbondantemente il valore di potenza di 200 W.

mento della lampada di carico, rientra nella linea 3 e coinvolge, contemporaneamente, il gruppo R4 - C2 e quello formato da R1 - R2 - C1. L'altra fase, quella connessa con il punto 5, applica la tensione ad un terminale di C2 e di C1 e ad uno della fotoresistenza FR1. Ora, pur sapendo che i condensatori sono elementi che possono condurre la corrente alternata, in questo caso, in considerazione dei valori capacitivi e resistivi assegnati ai vari componenti circuitali, la conduzione elettrica non è sufficiente per accendere il filamento della lampada di carico. Dunque, per accendere la lampada, è necessario che il triac TC divenga conduttore, onde cortocircuitare, attraverso il filamento del componente di carico circuitali, i morsetti 5 - 6 del modulo elettronico. Ma affinché ciò avvenga è necessario un preciso e corret-

to intervento della fotoresistenza FR1, che deve essere in grado di innescare, dapprima, il diodo diac DC e poi il triac TC. In questo comportamento, infatti, consiste la funzione di interruttore automatico crepuscolare, ovvero di fotorelé allo stato solido, del circuito di figura 1.

Ricordiamo ora brevemente, prima di continuare l'esame teorico del funzionamento del progetto, il comportamento della fotoresistenza, che può essere noto a molti lettori, ma ancora sconosciuto ad alcuni principianti.

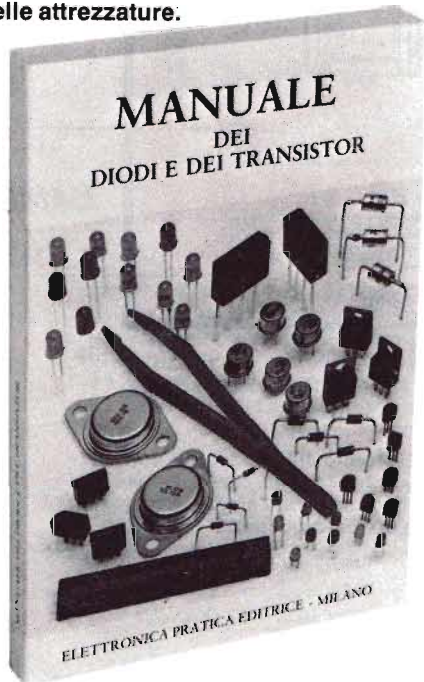
La fotoresistenza FR1 cambia il suo valore resistivo al variare della luce che la colpisce. Più precisamente, la resistenza diminuisce coll'aumentare della luminosità ambientale, consentendo di condurre agevolmente la corrente. Al contrario, quando la luce viene meno, ossia quando il com-

# MANUALE DEI DIODI E DEI TRANSISTOR

## L. 13.000

Un prestigioso volumetto di 160 pagine, con 85 illustrazioni e 75 tabelle con le caratteristiche di circa 1.200 transistor e 140 diodi.

L'opera vuol essere una facile guida, di rapida consultazione, nel laboratorio hobbystico, dove rappresenta un elemento integrante del corredo abituale delle attrezzature.



Tra i principali argomenti trattati, ricordiamo:

Diodi al germanio e al silicio - Semiconduttori P ed N - Verifiche pratiche - Diodi varicap - Diodi zener - Transistor - Aspetti strutturali - Amplificazione a transistor - Configurazioni - Piedinature - Sigle - Riferimenti guida.

Il "Manuale dei diodi e dei transistor" deve essere richiesto esclusivamente a:  
ELETTRONICA PRATICA - 20125 MILANO -  
Via Zuretti, 52, inviando anticipatamente l'importo di L. 13.000 a mezzo vaglia postale, conto corrente postale n. 916205, assegno circolare o bancario.

ponente si trova in condizioni di penombra o addirittura di oscurità, la sua resistenza aumenta e raggiunge i massimi valori, impedendo lo scorrimento della corrente elettrica.

In assenza parziale o totale di luce, la fotoresistenza FR1 non è conduttrice ed il condensatore C1, elettricamente caricato dalla tensione alternata, riversa ora la sua carica, anziché attraverso FR1, sul diac DC che, a sua volta, la applica al gate "g" del triac TC, provocandone l'innesco. E ciò accade con la massima sicurezza, sia in presenza delle semionde positive, sia con quelle negative della tensione alternata di rete, giacché il triac TC è un componente innescabile con entrambi i tipi di impulsi.

Una volta avviata la conduttività del triac TC, come abbiamo detto in precedenza, i conduttori di rete cortocircuitano la lampada di carico e la accendono. Tuttavia, una parte della corrente uscente dall'anodo "a2" di TC, attraversa pure la piccola lampada al neon LN, la quale si accende ed illumina la seconda fotoresistenza FR2 inserita nel circuito di figura 1. La quale, si comporta ovviamente allo stesso modo di FR1, cioè esercita una lieve forma di cortocircuito sul trimmer R1, quando è illuminata dalla lampadina al neon LN, mentre la sua presenza non è elettricamente avvertita quando rimane al buio. Ma per il comportamento del progetto di figura 1 interessa la condizione di illuminamento della fotoresistenza FR2. Perché questa consente di fornire una maggiore quantità di tensione al processo di innesco del diac DC, esaltando le qualità dell'isteresi di intervento della soglia del fotorelè automatico. Infatti, anche quando la luce incidente su FR1 aumenta in piccola misura, in virtù della presenza di FR2 illuminata, il triac TC rimane innescato.

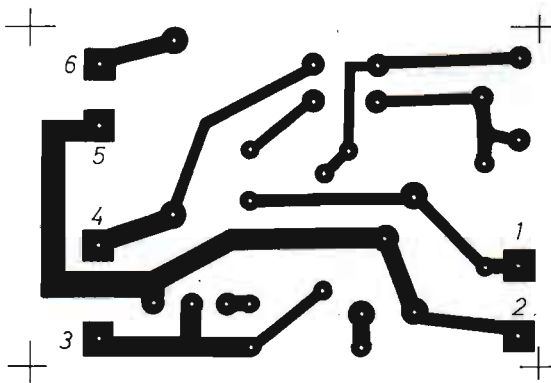
Naturalmente, la soglia di intervento, oltre che dal sistema optoelettronico FA, viene regolata e tarata con il trimmer R1. Il quale, unitamente alla resistenza R2, alla fotoresistenza FR1 e al gruppo FA, collegato in parallelo con R1, compone il partitore di tensione, che stabilisce il valore della tensione alternata da applicare tra il gate "g" e l'anodo "a1" del triac TC.

Concludiamo ricordando che l'insieme resistivo-capacitivo R4 - C2 rappresenta l'elemento di smorzamento di quegli impulsi di tensione di rete che, anche in assenza di comando di avviamento del triac TC sul gate "g", potrebbero avviare il funzionamento del fotorelè automatico.

## MONTAGGIO

Su una piastrina di materiale isolante, di forma rettangolare, delle dimensioni di 6,7 cm x 4,5 cm,

**Fig. 3 - Disegno in grandezza reale del circuito stampato da riprodurre su una delle due facce di una bassetta-supporto, di forma rettangolare, di materiale isolante e delle dimensioni di 6,7 cm x 4,5 cm.**



si compone il circuito stampato riprodotto in grandezza reale in figura 3. Poi, su questa, si applicano i vari componenti elettronici nel modo indicato nel piano costruttivo pubblicato in figura 2. Quindi, a lavoro ultimato, il modulo elettronico deve essere introdotto in un contenitore assolutamente impenetrabile alla luce, mentre rimangono fuori da questo la fotoresistenza FR1 e la lampada, o gruppo di lampade di carico.

Durante le prove di funzionamento dell'interruttore crepuscolare e in fase di taratura circuitale, il gruppo optoelettronico FA (FotoAccoppiatore), che nello schema elettrico di figura 1 è racchiuso fra linee tratteggiate, deve rimanere completamente protetto dalla luce, avvolgendolo con un frammento di tessuto nero, oppure ricoprendolo provvisoriamente con un piccolo contenitore internamente annerito. Poi questi elementi, una volta compiuta la taratura del dispositivo, verranno rimossi definitivamente.

La fotoresistenza FR1, i cui terminali vanno collegati con i punti 1 - 2 del progetto del fotorelè, senza tener conto della loro posizione, giacché FR1 non è un componente polarizzato e va quindi trattato come una comune resistenza, deve rimanere esposta alla luce solare, se l'apparato viene utilizzato nella sua più consona funzione di interruttore crepuscolare. In pratica, per rendere selettiva la fotoresistenza FR1, che deve rimanere sensibilizzata dalle variazioni di luce solare e non da quelle di altre sorgenti di luce, permanenti o casuali, conviene inserire il componente in un tubetto di color nero, con funzioni di schermo ottico.

In sede di installazione dell'interruttore automatico crepuscolare, il collegamento, fra la fotoresistenza FR1 e i terminali 1 - 2 della piastrina-sup-

porto, può essere realizzato con due conduttori elettrici della lunghezza di qualche metro; anche la comune piattina, utilizzata negli impianti elettrici, può servire per questo scopo.

Per quanto riguarda il fusibile F1, questo deve essere scelto fra i modelli più adatti al carico che il fotorelè deve pilotare. In sostanza esso deve essere in grado di sopportare il flusso di corrente assorbita dalla lampadina o dall'eventuale gruppo di lampadine. Per esempio, se il carico assorbe una corrente di 1 A, il fusibile dovrà essere da 2 A. Ma si badi bene che F1 deve essere considerato come elemento di protezione da incendi e surriscaldamenti dell'impianto elettrico, mentre coloro che vorranno proteggere il dispositivo dai cortocircuiti o dalle bruciature delle lampade, teoricamente corrispondenti ad un cortocircuito per alcuni cicli di rete, dovranno sovradimensionare il triac TC, adottando un modello da 35 A.

## SUGGERIMENTI PRATICI

Ai lettori principianti ricordiamo che il dispositivo descritto in queste pagine è interessato dalla tensione alternata di rete, che rappresenta sempre un pericolo per l'incolumità personale, se non si adottano precise precauzioni, anche se gli eventuali pericoli sussistono soltanto durante le prove di funzionamento dell'apparato e in sede di taratura del circuito. Ad ogni modo, per lavorare con la massima tranquillità e in condizioni di totale sicurezza, è consigliabile inserire, fra la spina del fotorelè e la presa di corrente, un comune trasformatore-isolatore, con rapporto unitario, vale a dire da 220 V/220 V, assai economico e facilmente reperibile in commercio. Questo com-

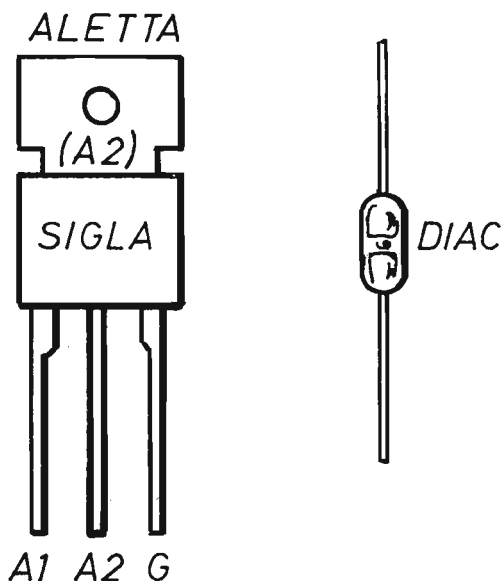


Fig. 4 - Sulla sinistra è disegnato il triac e sulla destra il diac montati nel circuito dell'interruttore crepuscolare. Nel modello di triac, qui riprodotto, l'anodo A2 rimane elettricamente collegato con l'aletta metallica del componente. In altri tipi di triac, questa connessione non esiste.

ponente evita di prendere scosse e potrà rivelarsi molto utile nel laboratorio dilettaistico durante la carriera dell'appassionato di elettronica.

Poiché il circuito di figura 1, a causa della presenza del triac TC, genera segnali elettromagnetici, che possono risultare disturbatori, si consiglia di utilizzare un filtro induttivo-capacitivo LC di adeguata portata, da collocare in prossimità del dispositivo. Anche questo elemento può considerarsi di facile reperibilità commerciale.

Passiamo ora ad alcune considerazioni relative ai componenti impiegati nello schema pratico di figura 2.

La resistenza R4 deve essere rappresentata da un modello ad impasto e non di tipo a film, sia me-

tallico che di carbone, perché le resistenze a film non sono in grado di assorbire i brevi, ma intensi impulsi di corrente; queste, infatti, facilmente si aprono ed isolano il condensatore C2, esponendo il triac TC agli inneschi spuri e provocando un errato comportamento circuitale.

Il diodo DC è un diac di qualsiasi tipo, per il quale non è stata citata, nell'elenco componenti, alcuna sigla. Si tratta di un componente elettronico non polarizzato che, in sede di montaggio, si applica senza tener conto della posizione dei terminali.

Il triac TC, per il quale si suggerisce l'impiego del modello BT 06 - 600 B o simili, può riscaldarsi, se la potenza della lampada di carico supera abbondantemente la potenza di 200 W. In tal caso il componente deve essere raffreddato, applicando sull'aletta metallica un adatto radiatore dell'energia termica. Comunque, con carichi fino a 400 W, il radiatore non serve.

A proposito del triac TC, ricordiamo che in alcuni modelli l'aletta metallica rimane elettricamente collegata con l'anodo "a2", mentre in altri è completamente isolata dagli elettrodi del componente.

Per i condensatori C1 - C2, i cui valori capacitivi sono di 100.000 pF, si debbono impiegare modelli con tensioni di lavoro, in corrente alternata, di 250 Vca, oppure, in corrente continua, di 1.000 Vcc.

**abbonatevi a:  
ELETTRONICA  
PRATICA**

La lampada al neon LN, alimentata dalla tensione alternata di rete, è di piccole dimensioni e la fotoresistenza FR2 deve rimanere posizionata davanti, con la superficie sensibile affacciata su LN a brevissima distanza.

## TARATURA

La taratura del progetto descritto in questa sede si effettua agendo sul trimmer R1 nel seguente modo.

Dapprima si fa ruotare la vite di comando del componente con lo scopo di ridurre al minimo valore la resistenza di R1; il cursore, quindi, deve rimanere tutto spostato verso la linea conduttrice proveniente dal terminale 3.

Successivamente, avendo agito in condizioni di piena luminosità, si provoca artificialmente una

progressiva diminuzione della luce alla quale rimane esposta la fotoresistenza FR1. E a un certo punto ci si accorgerà che la lampada di carico (LAMP.) inizia a lampeggiare. Ebbene, questa è la condizione elettrica in cui, essendo ancora freddo il filamento e, conseguentemente, caratterizzato da una bassa resistenza, la lampada si brucia molto facilmente. Occorre quindi intervenire tempestivamente su R1 per provocare l'entrata in funzione della fotoresistenza FR2 ed annullare il fenomeno del lampeggio. Ma appena questo scompare, non si deve più toccare la vite di regolazione del trimmer R1, che ora deve considerarsi perfettamente tarato. È ovvio che il procedimento di taratura descritto, che si riduce alla ricerca del posizionamento esatto del cursore del trimmer R1, va eseguito gradualmente, pur senza esitazioni, con il gruppo optoelettronico FA completamente oscurato.

# MANUALE DEL PRINCIPIANTE ELETTRONICO



## L. 13.500

Edito in formato tascabile, a cura della Redazione di Elettronica Pratica, è composto di 128 pagine riccamente illustrate a due colori.

L'opera è il frutto dell'esperienza pluridecennale della redazione e dei collaboratori di questo periodico. E vuol essere un autentico ferro del mestiere da tenere sempre a portata di mano, una sorgente amica di notizie e informazioni, una guida sicura sul banco di lavoro del dilettante.

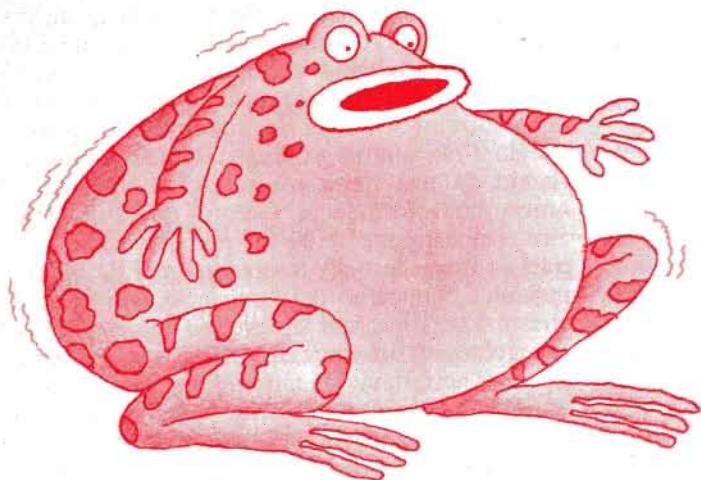
Il volumetto è di facile e rapida consultazione per principianti, dilettanti e professionisti. Ad esso si ricorre quando si voglia confrontare la esattezza di un dato, la precisione di una formula o le caratteristiche di un componente. E rappresenta pure un libro di testo per i nuovi appassionati di elettronica, che poco o nulla sanno di questa disciplina e non vogliono ulteriormente rinviare il piacere di realizzare i progetti descritti in ogni fascicolo di Elettronica Pratica.

Tra i molti argomenti trattati si possono menzionare:

Il simbolismo elettrico - L'energia elettrica - La tensione e la corrente - La potenza - Le unità di misura - I condensatori - I resistori - I diodi - I transistor - Pratica di laboratorio.

Viene inoltre esposta un'ampia analisi dei principali componenti elettronici, con l'arricchimento di moltissimi suggerimenti pratici che, al dilettante, consentiranno di raggiungere il successo fin dalle prime fasi sperimentali.

Richiedeteci oggi stesso il MANUALE DEL PRINCIPIANTE ELETTRONICO inviando anticipatamente l'importo di L. 13.500 a mezzo vaglia, assegno o c.c.p. n. 916205, indirizzando a: Elettronica Pratica - 20125 Milano - Via Zuretti, 52.



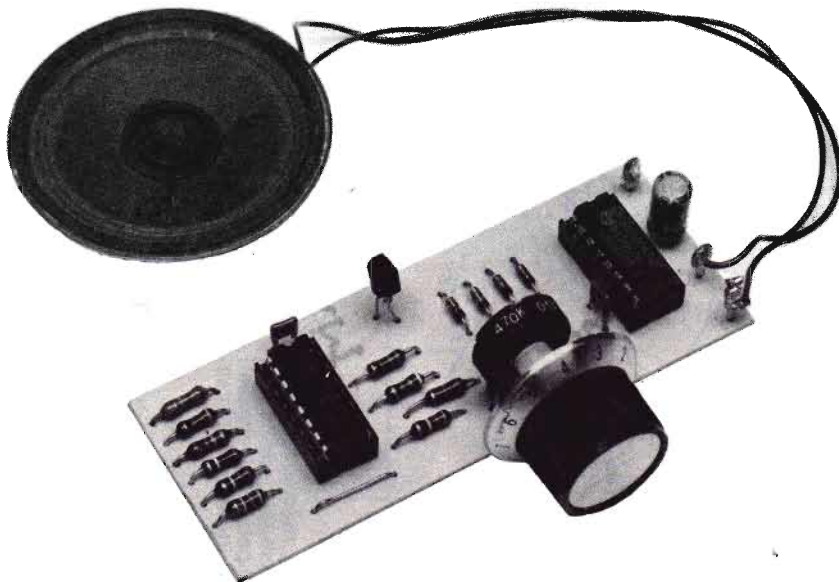
**Riproduce i versi  
degli animali e  
i suoni della natura.**

# **VOCI E SUONI FANTASMAGORICI**

Questo originale dispositivo elettronico può indurre il lettore a ricordare il comportamento del caleidoscopio, ma non di quello a tutti noto, nel quale le immagini mutano ordinatamente e di continuo, bensì di un altro, assolutamente più attuale, generatore di voci e suoni fantasmagorici, in grado di trasformare la mente di chi lo usa in un grande schermo panoramico, in cui possono apparire le onde del mare, stormi di uccelli, piantagioni battute dai venti, arnie in attività produttiva, animali nel loro ambiente naturale. Sì, perché questi, e moltissimi altri ancora, sono i segnali audio uscenti da un piccolo altoparlante, collegato all'uscita del progetto che ci apprestia-

mo a proporre al nostro pubblico. Non prima, tuttavia, di aver ricordato che, ai risultati dilettevoli, si possono aggiungere quelli utili, derivanti dalla trasformazione, peraltro semplice, dell'apparato di uno "scacciainsetti", o in un "allontanaratti", oppure in efficace strumento di richiamo dei pesci, che tanti pescatori sapranno apprezzare. Ma avviciniamoci un po' di più al circuito teorico del generatore audio, pubblicato in figura 1, il cui comportamento non è facile da interpretare e da assimilare, anche se il progetto appare assolutamente privo di elementi complessi, sconosciuti ai dilettanti e di non agevole reperibilità. Mentre siamo convinti che la fatica, di chi vorrà

**Il dispositivo proposto in queste pagine può considerarsi uno strumento sonoro divertente, un apparato rilassante, un valido supporto alle registrazioni audio per la creazione di avvincenti sottofondi.**



**Consideratelo un moderno caleidoscopio sonoro.**

**Può servire nella pesca e nella lotta contro topi ed insetti.**

---

seguire l'analisi circuitale, sarà ampiamente ripagata dal piacere di conoscere nuove tecniche, attuabili con quei dispositivi, tanto importanti nell'elettronica moderna, che vanno sotto il nome di integrati. In ogni caso, per tutti coloro che sorvoleranno le nostre brevi disquisizioni analitiche, anticipiamo, qui di seguito, gli elementi di maggior interesse generale che caratterizzano lo schema elettrico di figura 1.

Un solo comando basta per pilotare tutto l'apparato e questo si identifica nel potenziometro R11. Il quale, se ruotato nel senso delle frequenze più elevate, genera, attraverso l'altoparlante, suoni sempre più acuti, fino a quelli non più udibili, ossia supersonici. Viceversa, se ruotato in senso opposto, il potenziometro fa ascoltare, nel trasduttore acustico, suoni sempre più gravi, che sono ripetitivi fin quando rimane chiuso l'interruttore di alimentazione. Dunque, per riprodurre il canto delle raganelle, il ronzio delle api, il fruscio di foglie e frasche mosse dal vento, il cinguettio delle rondini o la voce della risacca, l'operatore deve agire lentamente e pazientemente

sulla manopola di comando del potenziometro, scegliendo, fra le molteplici emissioni foniche, quella più avvincente. Che può essere ascoltata per curiosità, a scopo di rilassamento psichico o per la creazione di un sottofondo acustico in una registrazione sonora.

### **ESAME DEL CIRCUITO**

Lo schema teorico di figura 1 può essere suddiviso in tre blocchi principali. Il primo di questi fa capo all'integrato IC1 e svolge la funzione di convertitore digitale analogico. Il secondo è rappresentato da un oscillatore, pilotato tramite due sezioni inverter di un integrato CMOS (IC2), il terzo è costituito da un amplificatore di corrente alla cui uscita è collegato l'altoparlante AP.

Lo schema a blocchi, riportato in figura 4, aggiunge, ai tre già elencati, un quarto blocco, il primo a sinistra, denominato "contatore binario", di cui avremo occasione di parlare qui di seguito. L'integrato IC1, appartenente alla categoria dei

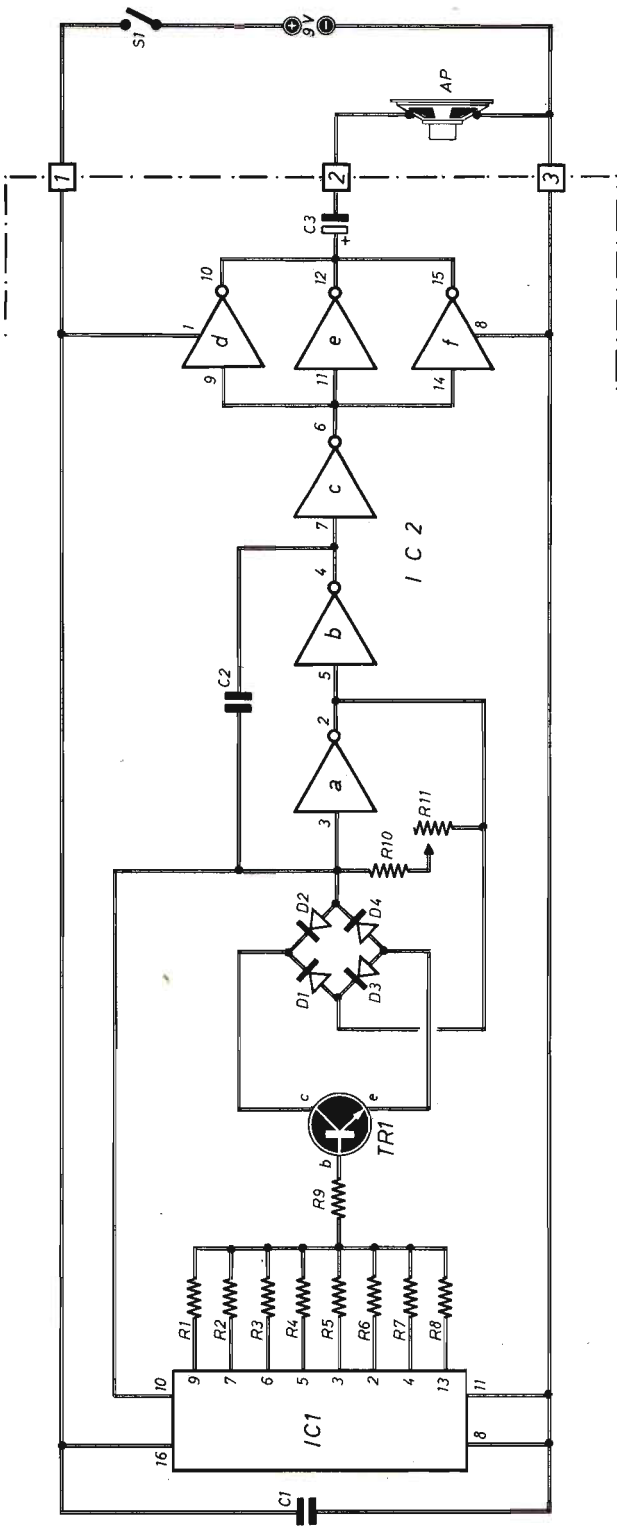


Fig. 1 - Circuito del generatore di suoni a frequenza variabile, regolabile tramite R11. La linea tratteggiata, disegnata sull'estrema destra del progetto, delimita la parte circuitale, montata su basetta supporto con circuito stampato, dagli elementi esterni a questa, rappresentati dall'altoparlante AP, dall'interruttore S1 e dall'alimentatore a 9 Vcc.

#### Condensatori

C1 = 100.000 pF  
 C2 = 100.000 pF  
 C3 = 47  $\mu$ F - 16 V (elettrolitico)

#### Resistenze

R1 = 820.000 ohm  
 R2 = 470.000 ohm  
 R3 = 220.000 ohm

R4 = 100.000 ohm  
 R5 = 47.000 ohm  
 R6 = 22.000 ohm  
 R7 = 12.000 ohm  
 R8 = 5.600 ohm  
 R9 = 470.000 ohm  
 R10 = 20.000 ohm  
 R11 = 470.000 ohm (trimmer)

N.B. Tutte le resistenze sono da 1/4 W.

## COMPONENTI

#### Varie

IC1 = 4040 B  
 IC2 = 4049  
 TR1 = BC 237  
 D1 = 1N914  
 D2 = 1N914  
 D3 = 1N914  
 D4 = 1N914  
 AP = 8  $\pm$  100 ohm - 0,2 W  
 S1 = Interrutt.  
 ALIM. = 9 Vcc



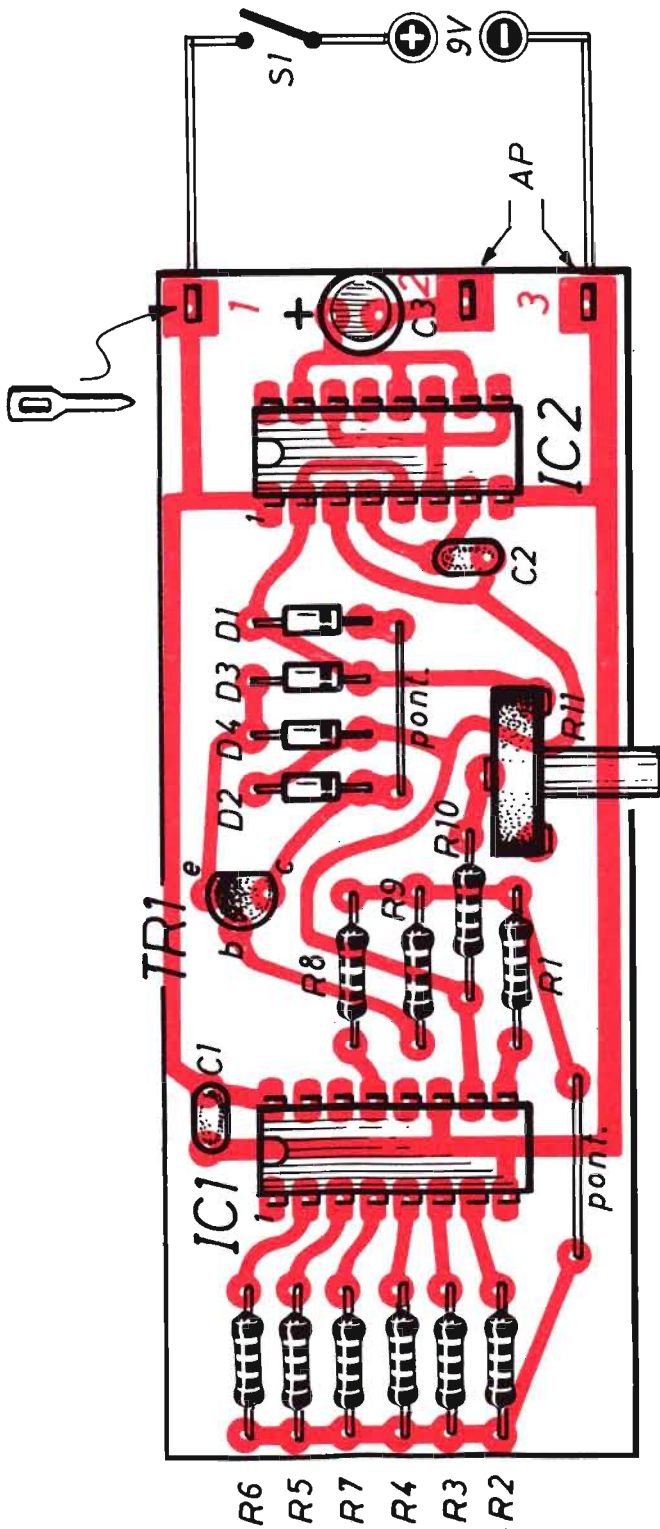


Fig. 2 - Modulo elettronico del generatore di suoni fantasmagorici. I due integrati IC1 e IC2 debbono essere montati tramite appositi zoccolotti. Si noti la presenza di due ponticelli, che assicurano la continuità elettrica fra le varie piste di rame del circuito stampato e che sono realizzati con spezzi di filo conduttore rigido.

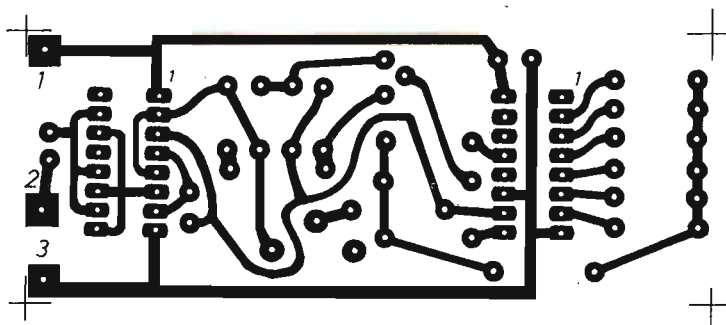


Fig. 3 - Disegno in grandezza reale del circuito stampato da riprodurre su una bassetta supporto di forma rettangolare e delle dimensioni di 9,1 cm x 3,5 cm.

CMOS, della serie 4000, compie, nel circuito di figura 1, quelle funzioni di frontiera che consentono al mondo digitale, della logica e della elaborazione numerica, di interloquire, con quello analogico, in merito alle relative elaborazioni o. per dirla molto più semplicemente, con gli attuatori e i trasduttori.

Il convertitore digitale analogico, che nello schema di figura 4 reca la sigla D - A, ma che nella sua forma più completa dovrebbe essere segnalato con le tre lettere DAC (Digital - Analogic - Converter), riceve un codice sotto forma di "1" e di "0", o di "alti" e "bassi", o di +Vcc e 0 V, mentre eroga in uscita una tensione, alle volte pure una corrente, che è proporzionale al valore numerico del codice stesso.

Il codice ora menzionato può essere di vario tipo, ovvero binario, BCD, esadecimale, ecc., ed è ricevuto nella forma "in serie" o "in parallelo", vale a dire con una cifra o bit dopo l'altro su uno stesso ingresso, oppure con tutte le cifre, contemporaneamente, su altrettante entrate. Quello di cui si fa impiego nel progetto di figura 1 è di tipo binario con ingresso in serie ed è realizzato tramite un contatore ancora binario che, sulle proprie uscite, offre un numero, ovviamente scritto in codice binario, che identifica la quantità di impulsi ricevuti in ingresso.

Quando il contatore raggiunge il fondo scala, esso viene azzerato ed il conteggio riprende nuovamente da zero.

L'integrato IC1, per il quale si è fatto impiego del modello 4040 B, è in grado di funzionare con tensioni di alimentazione oscillanti fra i pochi volt e i 15 Vcc, con irrisori consumi di corrente, rivelandosi quindi adatto al funzionamento per mezzo di pile che, in ultima analisi, è il più gradito ai dilettanti di elettronica.

Nella pratica applicazione del circuito di figura 1, l'integrato CMOS è stato impiegato con la caratteristica di adattarsi perfettamente ai diversi valori della tensione di alimentazione compresi fra i limiti dianzi ricordati.

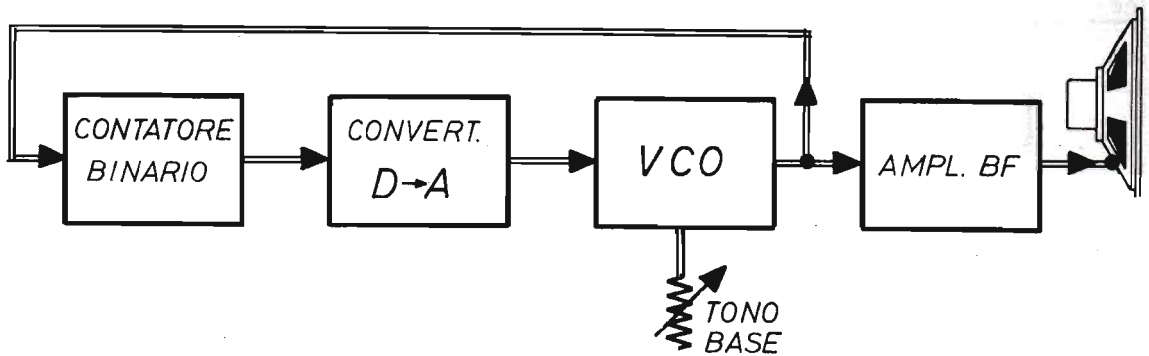
Aggiungiamo ora che i circuiti CMOS bene si prestano alla funzione DAC in quanto l'uscita è equivalente ad una resistenza collegata o al +Vcc o allo 0 V, che non propone alcuna tensione di polarizzazione che, con la sua instabilità, assai difficilmente consentirebbe di ricavare segnali o funzioni analogiche. Collegando invece delle resistenze sulle uscite, si possono ottenere correnti con valori di intensità proporzionali al "numero" scritto su queste: alle correnti maggiori corrispondono le uscite più alte.

Ovviamente, il valore delle resistenze deve essere legato al "peso" della relativa uscita. Per esempio, l'uscita meno significativa assume il valore resistivo più alto, con un flusso minore di corrente. Poi i valori resistivi via via diminuiscono e le correnti aumentano tenendo conto che, nella numerazione binaria, il "peso" raddoppia con le cifre.

Su elevate impedenze di carico, il CMOS si comporta bene, anche se, non essendo richiesta una grande precisione di funzionamento e, soprattutto, per non complicare ulteriormente il progetto di figura 1, la linearità è alquanto approssimativa.

## OSCILLATORE CON CMOS

La corrente uscente da IC1 raggiunge, tramite la resistenza R9, la base del transistor TR1, che svolge la funzione di resistenza variabile, onde alterare la costante di tempo RC di un circuito oscillatore.



**Fig. 4 - Schema a blocchi interpretativo del funzionamento del generatore di suoni. I primi due blocchi rappresentano il DAC (Digital Analogic Converter), il terzo, l'oscillatore a frequenza variabile ed il quarto, l'amplificatore di bassa frequenza e di pilotaggio dell'altoparlante.**

In pratica, quanto più alta è la corrente di base su TR1, tanto più basso diviene il valore resistivo simulato dal transistor, con la conseguente oscillazione a frequenza più elevata del circuito oscillatore. Concludendo, si può ora dire che il DAC, incrementandosi, aumenta la frequenza dell'oscillatore.

Per rendere unidirezionale il segnale alternato generato dall'oscillatore, essendo pure il transistor un componente in funzione unidirezionale, è stato inserito, a valle di TR1, il ponte raddrizzatore a quattro diodi D1 - D2 - D3 - D4.

Il circuito dell'oscillatore impiega due sezioni inverter di un integrato CMOS, della serie 4000, contenuti in IC2. Per il quale è stato scelto il modello 4049.

Le due sezioni interessate dall'oscillatore sono la "a" e la "b"; dall'uscita di queste il segnale viene prelevato ed inviato, in parte, all'ingresso del DAC, tramite il condensatore C2, in parte raggiunge il sistema amplificatore di bassa frequenza.

## AMPLIFICAZIONE BF

L'amplificazione dei segnali è affidata alla sezione "c" dell'integrato IC2, che la invia poi al sistema triplicatore di corrente, composto dalle sezioni "d", "e", "f", collegate in parallelo tra loro ed appartenenti, come le prime tre citate, allo stesso integrato CMOS.

Il triplicatore di corrente si rende necessario per pilotare direttamente un piccolo altoparlante da 100 ohm - 0,2 W, peraltro sostituibile con un trasduttore piezoelettrico a larga banda e non di quelli per uso buzzer, che sono idonei soltanto alla riproduzione di pochissime frequenze.

L'altoparlante magnetodinamico, che può essere caratterizzato da un valore di impedenza compreso fra gli 8 ohm e i 100 ohm, va scelto fra i modelli disponibili con impedenza più elevata. In ogni caso, anche se ciò non è stato introdotto nel circuito di figura 1, conviene sempre collegare, tra linea di massa e piedino 10 di IC2 e tra questo e la linea di alimentazione a +9 Vcc, alcuni diodi di tipo 1N4148, onde evitare che la componente induttiva possa mandare in "latch-up" l'integrato IC2, distruggendolo. Perché internamente all'integrato stesso si potrebbe innescare un diodo SCR parassita, in grado di cortocircuitare l'alimentazione ed assorbire correnti distruttive. Ricordiamo tuttavia che tale diodo si innesca in presenza di impulsi di tensione al di fuori della corretta alimentazione.

## UNA VARIANTE CIRCUITALE

Una modifica assai interessante alla parte finale del circuito di figura 1, consiste nel sostituire l'interruttore S1 con un pulsante P1 di tipo normalmente aperto, come indicato nello schema di fi-

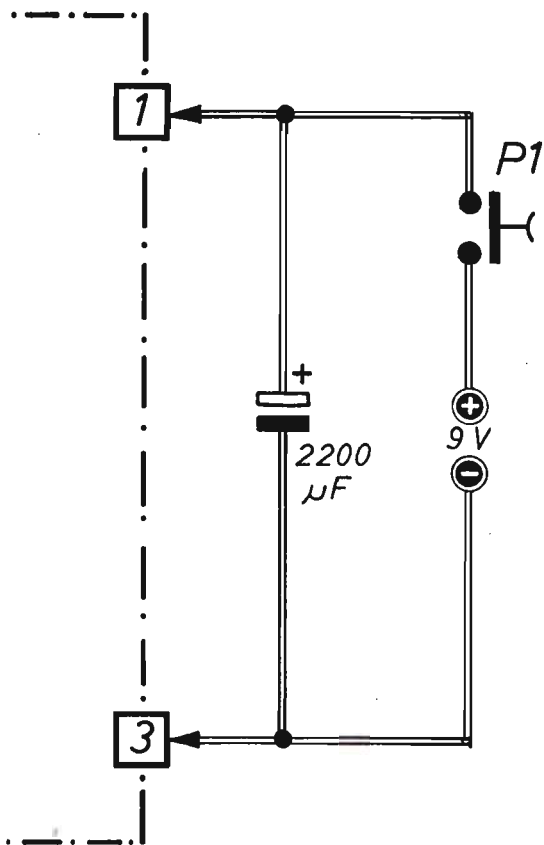


Fig. 5 - Sostituendo l'Interruttore, S1, montato nel progetto originale del generatore di suoni, con un pulsante di tipo normalmente aperto e collegando in parallelo un condensatore elettrolitico, gli effetti acustici risultanti si spengono lentamente, diventando sempre più evanescenti e suggestivi.

gura 5, nel quale i terminali contrassegnati con i numeri 1 - 2 sono gli stessi riportati nel progetto originale di figura 1. La seconda variante riguarda il collegamento, in parallelo con l'alimentatore a 9 Vcc ed il pulsante P1, di un condensatore elettrolitico da 2.200  $\mu\text{F}$  - 24 V.

Premendo il pulsante P1, il circuito di figura 1 entra in funzione regolarmente, ma appena cessa la pressione su P1, cioè quando il circuito di alimentazione si apre, il condensatore elettrolitico comincia a scaricarsi, arricchendo i suoni riprodotti dall'altoparlante di un piacevole e suggestivo effetto evanescente.

## APPLICAZIONI VARIE

A conclusione di quanto finora detto, possiamo

ancora aggiungere che il dispositivo, qui presentato e descritto, oltre che generare suoni provocatori di sensazioni piacevoli, se collegato con un altoparlante con ottima resa, per esempio con un tweeter piezoelettrico e con il potenziometro tutto ruotato verso i supersuoni, può fungere da scacciazanzare. Ovviamente con il massimo assorbimento di corrente di 40 mA circa, contro i 4 ÷ 6 mA richiesti dalla riproduzione delle note più gravi.

Più in generale ricordiamo che tutti gli insetti non gradiscono la presenza nell'aria degli ultrasuoni. Mentre per ogni specie di questi esiste un particolare valore di frequenza del suono che li mette in fuga, almeno così insegna l'entomologia. E veniamo ora all'impiego del progetto come dispositivo di richiamo dei pesci durante le battute di pesca. Per il quale, questa volta, il potenziometro

R11 deve rimanere ruotato nel senso di riproduzione di segnali audio a frequenza più bassa.

È ovvio che per questa particolare funzione dell'apparato, l'altoparlante deve essere immerso nell'acqua. A tale scopo, quindi, occorre impermeabilizzare il trasduttore acustico in modo che, pur restando riparato dall'acqua rimanga nelle condizioni tecniche di espandere i suoni emessi. Possono dunque essere utilizzati i tessuti per impermeabilizzazione di indumenti, le plastiche con spessore sottile, taluni contenitori a tenuta stagna. Poi si deve dotare l'altoparlante di un elemento di controllo di volume sonoro, collegando, in serie ad esso, un potenziometro da 1.000 ohm, a variazione logaritmica, per individuare con questo il livello audio in uscita più efficace nell'opera di richiamo della fauna ittica.

In questo tipo di applicazione del generatore di suoni, non serve un particolare modello di altoparlante, dato che si tratta di una riproduzione acustica di bassa frequenza, per la quale un qualsiasi altoparlante magnetodinamico può svolgere efficacemente il compito richiesto.

## MONTAGGIO

La realizzazione del caleidoscopio fantasmagorico si effettua su una basetta supporto, di materiale isolante, ossia di bachelite o vetronite, di forma rettangolare, delle dimensioni di 3,5 cm x 9,1 cm.

Su una delle due facce della basetta si deve comporre il circuito stampato, il cui disegno in grandezza naturale è pubblicato in figura 3. Ma si faccia bene attenzione che, per motivi di semplificazione circuitale, la continuità elettrica delle varie piste di rame deve essere integrata con l'inserimento, sulla faccia opposta a quella in cui è composto il circuito stampato, di alcuni ponticelli, che nello schema costruttivo di figura 2 sono indicati con l'espressione "pont." e che in pratica sono rappresentati da piccoli spezzoni di filo conduttore rigido.

Ai lettori principianti consigliamo di applicare per primi, sulla basetta supporto, i due zoccoletti portaintegrati sui quali, soltanto a lavoro di cablaggio completato, verranno inseriti i due delicati CMOS segnalati con IC1 e IC2, ovviamente orientandoli in senso esatto, dopo aver individuata la precisa posizione del piedino 1. Ma questo particolare risulta ben evidenziato nello schema pratico di figura 2.

Anche i quattro diodi al silicio D1 - D2 - D3 - D4 debbono essere inseriti con i loro catodi rivolti verso la zona in cui è montato il trimmer R11, perché questi sono componenti polarizzati, così come lo è il condensatore elettrolitico C3, il cui

terminale negativo deve rimanere elettricamente collegato con uno dei due terminali dell'altoparlante AP.

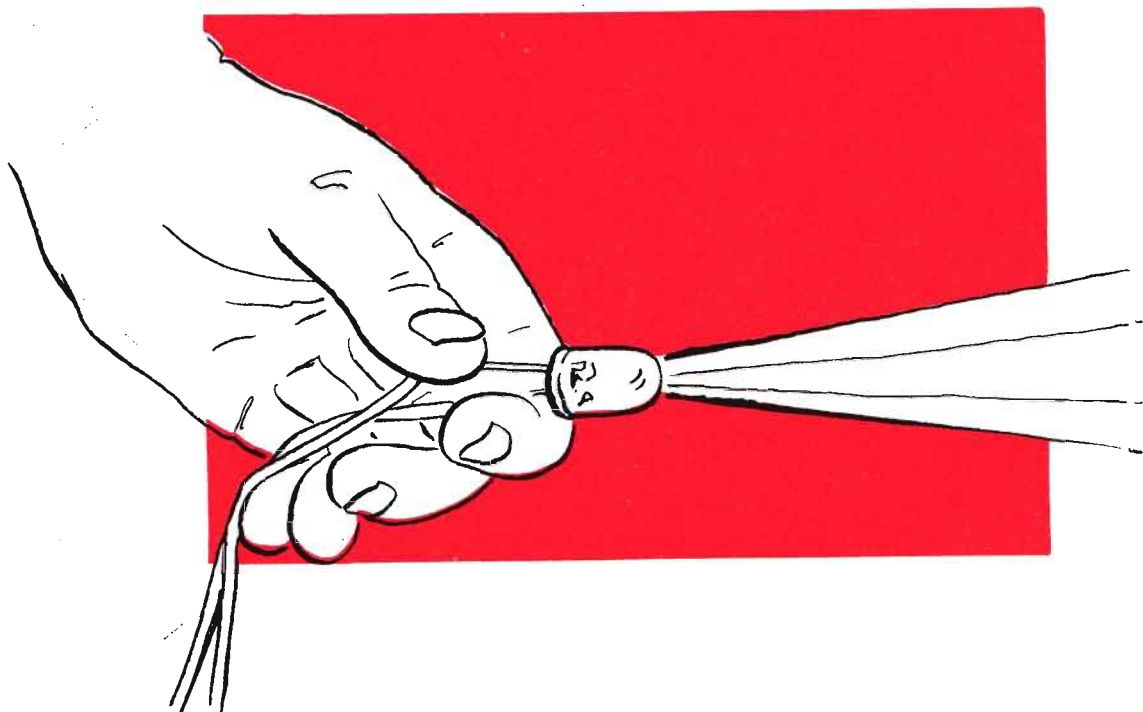
L'individuazione degli elettrodi del transistor TR1 viene agevolata dalla presenza di una piccola smussatura ricavata sul contenitore del componente, come si può osservare nello schema di figura 2.

Una volta completata la composizione del modulo elettronico di figura 2, questo potrà essere inserito in un contenitore, sul quale deve prima es-



sere ricavato un foro di diametro pari a quello dell'altoparlante utilizzato ed un altro per il comando di controllo della frequenza dei suoni emessi, costituito da una piccola manopola innestata sul perno del trimmer R11. Naturalmente, dentro lo stesso contenitore troveranno sistemazione due pile da 4,5 V ciascuna, collegate in serie e sufficienti per alimentare il dispositivo che, nelle massime condizioni di consumo di corrente, durante l'emissione di suoni acuti, assorbe 40 mA. Nulla vieta, tuttavia, di far uso di un alimentatore in continua ben isolato da rete.

L'interruttore S1 è necessario per interrompere l'alimentazione delle pile quando l'apparecchio viene messo a riposo.

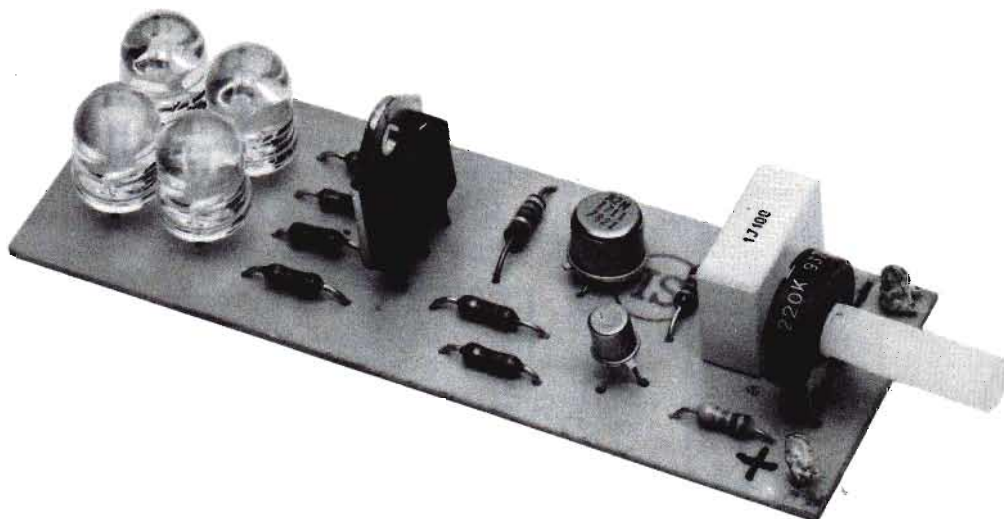


# TORCIA ELETTRICA CON JUMBO LED

Il diodo led è un componente elettronico noto a tutti, ai lettori più esperti e ai principianti. Tutti, infatti, ne conoscono la conformazione esteriore, le diverse colorazioni con cui viene costruito, le principali caratteristiche elettriche. Si sa, ad esempio, che è una sorgente di luce, che appartiene alla schiera degli elementi allo stato solido,

di tipo a semiconduttore, che viene normalmente impiegato, sui pannelli di molti apparati, come segnalatore ottico, ma che la esigua intensità luminosa prodotta non ne consente la diffusione con l'etichetta di fonte di illuminazione vera e propria. Eppure, la facile reperibilità commerciale e, soprattutto, il suo modestissimo prezzo al

**Pur non assumendo le caratteristiche pratiche della torcia elettrica, dovendo essere accoppiata ad un piccolo alimentatore da rete, in corrente continua, questa vera e propria lampada a diodi led rappresenta una soluzione tecnica di eccezionale interesse.**



**Con le correnti impulsive i led diventano lampadine.**

**L'emissione luminosa è tale da illuminare un oggetto alla distanza di tredici metri.**

**L'applicazione qui descritta risolve molti problemi pratici.**

---

dettaglio, sono requisiti che esaltano la fantasia di tanti appassionati i quali, pur sapendo che i led, nella loro generalità, assorbono correnti dell'ordine dei 10÷20 mA, con la tensione di 1,6 Vcc, più volte sono tentati, anche se con risultati negativi, a considerarli delle piccole lampade. Ebbene, se fino ad ora, chi ci segue con grande interesse, non è riuscito a concretizzare una tale aspirazione, consideri giunto il momento per mettersi all'opera e costruire una torcia elettrica con quattro diodi optoelettronici. E, si badi bene, senza aumentare l'intensità della corrente continua normale che, al di là dei limiti citati, finirebbe per distruggere il led.

La particolare tecnica di alimentazione dei diodi led, qui suggerita, consiste nel sottoporre questi componenti ad un regime impulsivo, che gli consente di tollerare correnti unidirezionali di intensità relativamente elevata, fino a 1 A! Vale a dire

fino al limite dei 1.000 mA, senza che i diodi possano bruciarsi. E la potenza luminosa è tale da illuminare una piccola superficie, alla distanza di tredici metri, immersa nell'oscurità.

Con questi presupposti, ovviamente, è facile arguire quali e quante applicazioni pratiche possa trovare una "torcia elettrica" così concepita, potendo ampiamente interessare il mondo della pubblicità, quello dei sistemi d'allarme, l'illuminazione delle vetrine, il settore modellistico e così via. Ma vediamo subito come è stato risolto il problema della forte emissione di luce con i piccoli e modesti diodi led.

#### **PRINCIPIO DI FUNZIONAMENTO**

Per la verità non sono troppo piccoli i led di cui ci siamo serviti per realizzare il progetto di figura 1, dato che abbiamo impiegato i modelli di mag-

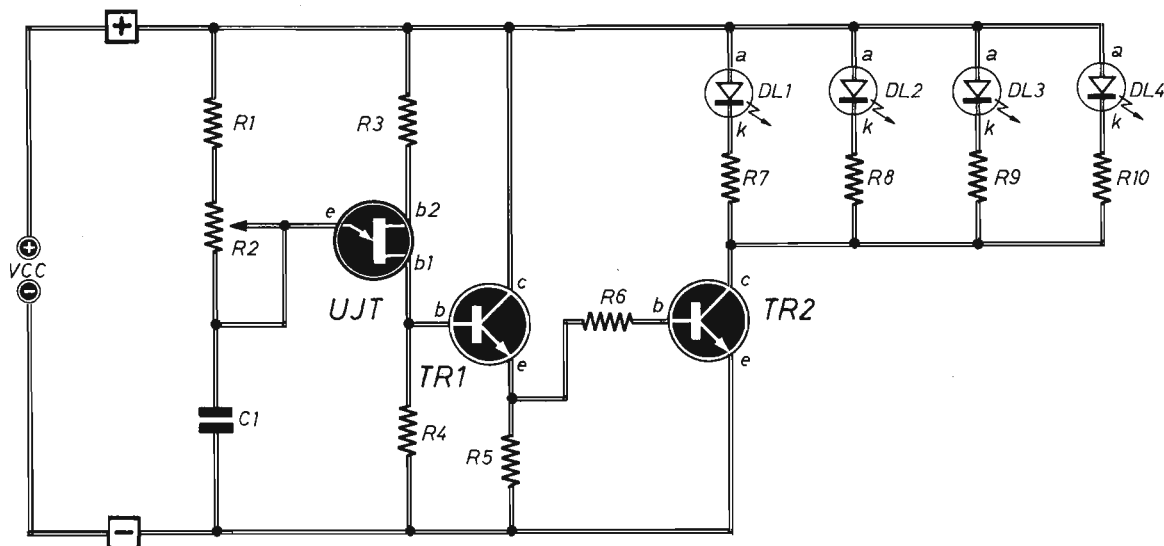


Fig. 1 - Progetto della lampada a quattro diodi led. L'alimentazione in tensione continua, compresa fra i 9 Vcc e i 15 Vcc deve essere derivata da un piccolo alimentatore da rete. Con il trimmer R2 si regola, fino ad un massimo di 50 Hz circa, la frequenza degli impulsi luminosi.

## COMPONENTI

### Condensatore

C1 = 1  $\mu$ F (non polarizz.)

### Resistenze

R1 = 12.000 ohm - 1/4 W  
 R2 = 220.000 ohm (trimmer)  
 R3 = 12 ohm - 1/4 W  
 R4 = 180 ohm - 1/4 W  
 R5 = 470 ohm - 1/4 W  
 R6 = 12 ohm - 1/4 W  
 R7 = 12 ohm - 1/4 W  
 R8 = 12 ohm - 1/4 W  
 R9 = 12 ohm - 1/4 W

R9 = 12 ohm - 1/4 W  
 R10 = 12 ohm - 1/4 W

### Varie

UJT = 2N2646  
 TR1 = 2N1711  
 TR2 = TIP 3055  
 DL1 = diodo led (jumbo)  
 DL2 = diodo led (jumbo)  
 DL3 = diodo led (jumbo)  
 DL4 = diodo led (jumbo)  
 ALIM. = 9 Vcc ÷ 15 Vcc

giori dimensioni, quelli denominati "JUMBO", che sono reperibili in commercio tanto quanto i corrispondenti esemplari di misura inferiore e che funzionano allo stesso modo. Comunque, per ottenere da questi le prestazioni straordinarie appena ricordate, abbiamo adottato il seguente principio tecnico.

Considerando che l'efficienza luminosa dei diodi led aumenta con l'aumentare della corrente di-

retta nella giunzione del semiconduttore, si è tenuto conto che occorre una minore potenza elettrica per generare una unità di potenza luminosa irradiata. D'altra parte, poiché la durata e l'integrità dei diodi led dipendono dalla temperatura alla quale viene a trovarsi la giunzione durante il funzionamento del componente, se si riesce a trovare un sistema che mantenga su valori accettabili la temperatura della giunzione, in pratica al di



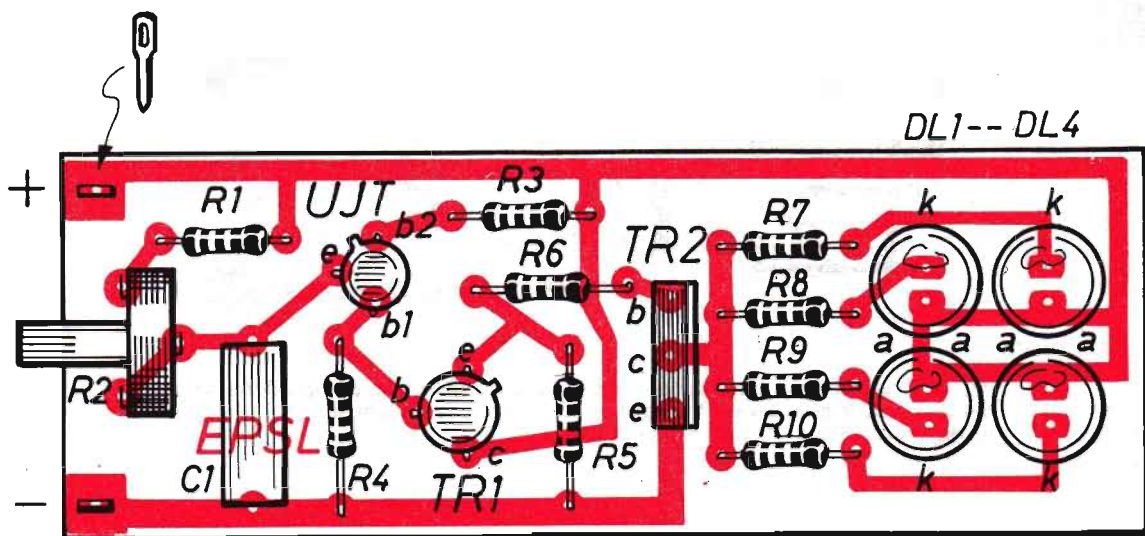


Fig. 2 - Piano costruttivo, realizzato su basetta-supporto con circuito stampato, del progetto della lampada descritta nel testo. Il transistor di pilotaggio dei quattro diodi led è un modello in contenitore di plastica con aletta metallica di raffreddamento.

sotto dei 100° C e meno di 70° C sul contenitore del led, è possibile elevare l'intensità di corrente pur garantendo al diodo una vita lunghissima.

Ora ricordando che l'occhio umano non percepisce variazioni di luce più rapide di quelle che si manifestano in una ventina di cicli al secondo, a causa della persistenza delle immagini sulla retina, se si costringe il led ad emettere brevi impulsi luminosi, in rapida successione, l'occhio vede la luce nel suo valore di picco, o quasi, senza accorgersi dei veloci spegnimenti, ossia senza notare la presenza di "pieni" e di "vuoti" luminosi, il cui rapporto, allo scopo di mantenere un valore medio corrispondente ad una potenza accettabile in termini di autoriscaldamento della giunzione del led, può essere agevolmente regolato.

A favore della tesi svolta si aggiunge un particolare vantaggio. In presenza di forme d'onda impulsive, il diodo led dissipa meglio il calore generato, sfruttando le proprie capacità termiche di irraggiamento e conduzione. E la potenza elettrica che gli si deve fornire è soltanto quella corrispondente al valore medio e non al valore di picco, con evidente grande risparmio energetico.

## REGIME IMPULSIVO

Il regime impulsivo, necessario per raggiungere lo scopo prefissato, quello di costringere il diodo led ad emettere la massima quantità di luce tollerabile con le sue caratteristiche elettriche, è generato da un oscillatore in grado di produrre impulsi elettrici molto rapidi, regolabili in frequenza con il trimmer R2. Tale circuito è pilotato da un transistor di tipo UJT, modello 2N2646.

La frequenza degli impulsi può variare fra il valore minimo di un impulso al secondo e quello massimo di cinquanta impulsi al secondo. Pertanto, intervenendo sul trimmer R2, si ottiene una emissione di luce ad impulsi lenti, oppure rapidi al punto da sembrare una luce continua e della stessa intensità.

Dunque, il transistor UJT genera gli impulsi elettrici, il successivo transistor TR1 li amplifica in corrente, mentre TR2 provvede a pilotare i quattro diodi led JUMBO collegati sul proprio collettore (DL1 - DL2 - DL3 - DL4).

Quando l'impulso elettrico positivo, la cui forma d'onda è pubblicata in figura 4, costringe il tran-

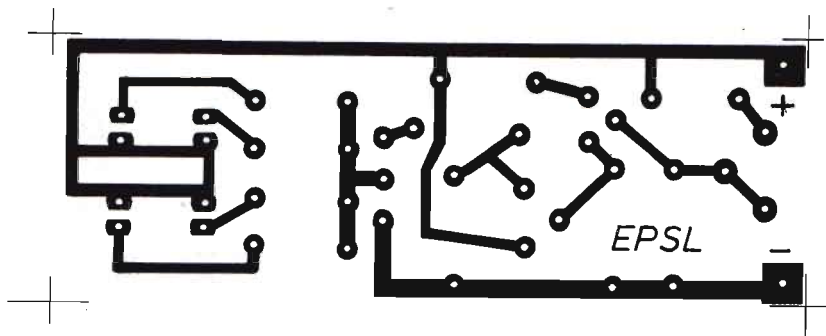


Fig. 3 - Disegno in grandezza naturale del circuito stampato da riprodurre su una delle due facce di una basetta-supporto, di forma rettangolare, di materiale isolante, delle dimensioni di 10 cm x 3,5 cm.

sistor TR2 ad entrare in conduzione, ovvero a raggiungere la saturazione, la tensione, sui terminali del condensatore C1, quando il trimmer R2 è regolato per la massima luminosità dei quattro led, raggiunge il valore di 0,5 V. In tali condizioni, se la tensione di alimentazione del circuito di figura 1 (VCC) è di 15 Vcc, la corrente assorbita da ciascun diodo led è di 1 A!

Infatti, tenendo conto che la tensione di alimentazione è di 15 Vcc, che quella su C1 è di 0,5 V e che nella giunzione del led la tensione è di 2,5 V, in base alla legge di Ohm:

$$I = V : R$$

si ha:

$$15 \text{ V} - (0,5 \text{ V} + 2,5 \text{ V}) = 12 \text{ V} : 12 \text{ ohm} = 1 \text{ A}$$

il valore di 12 ohm è quello attribuito a ciascuna delle quattro resistenze di protezione dei diodi led R7 - R8 - R9 - R10.

Se la corrente assorbita da ogni led ammonta ad 1 A, quella pilotata dal collettore di TR2 è di 4 A! Eppure, non è necessario che l'alimentatore a 15 Vcc sia in grado di erogare la corrente di 4 A, perché gli impulsi di corrente vengono forniti dall'alimentatore grazie alla presenza del condensatore di filtro. Ciò del resto può essere facil-

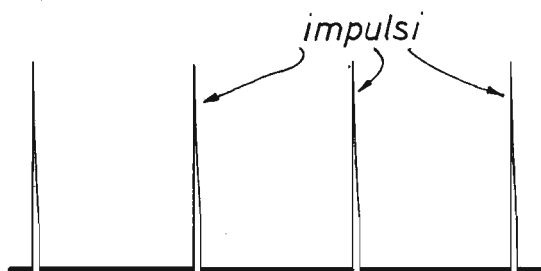


Fig. 4 - Queste sono le forme d'onda degli impulsi elettrici di tensione generati dal transistor UJT.

mente comprovato, collegando, in serie con l'alimentatore a 15 V, un amperometro, sul cui quadrante l'indice segnalerà il valore di 100 mA!

## MONTAGGIO

Il montaggio di questa originale "torcia elettrica" si esegue tenendo sott'occhio la foto di apertura del presente articolo e lo schema pratico pubblicato in figura 2.

Ovviamente, allo scopo di realizzare un dispositivo di accettabili dimensioni, ossia leggero e maneggevole, occorre costruire il tutto su una basetta, di materiale isolante, di forma rettangolare, delle dimensioni di 10 cm x 3,5 cm.

Su una delle due facce della basetta-supporto, che può essere di bachelite o vetronite, indifferentemente, deve essere composto il circuito stampato, il cui disegno, in grandezza reale, è riprodotto in figura 3.

La disposizione dei terminali del transistor UJT è deducibile dal disegno a sinistra di figura 5, nel quale rimane evidenziata la presenza della piccola linguetta metallica, in funzione di elemento guida, ricavata sul corpo del componente.

Nel diodo led JUMBO, così come accade nei led più comuni, il conduttore di anodo è più lungo di quello di catodo (k).

All'uscita del circuito di figura 1, appaiono inseriti quattro diodi led, ma il numero di questi può variare fra 2 e 8, senza che il transistor TR2 necessiti di alcun raffreddatore. Anche perché TR2 è stato prescritto, nell'elenco componenti, nel modello TIP 3055, in contenitore di plastica con aletta metallica incorporata, elettricamente collegata con il collettore (c), come si può notare osservando il secondo disegno da destra di figura 5. In sostanza si tratta di un transistor 2N3055 ma in versione economica. Ad ogni modo, qualsiasi transistor, di tipo NPN, in grado di operare con una corrente di collettore superiore ai 4 A, può validamente sostituire il modello citato.

Ai lettori più preparati e che posseggono un oscilloscopio ricordiamo che, generalmente, i diodi led a luce rossa presentano una caduta di tensione interna di 2,5 V circa, quando sono alimentati con una corrente diretta impulsiva di 1 A, mentre altri tipi di diodi, soprattutto se di colore diverso, possono accusare differenti cadute di tensione, anche fino a 6 V. Naturalmente si fa riferimento alle correnti di alimentazione impulsive e non a quelle continue, le quali riscalderebbero la giunzione, provocando cadute di tensione di valore alterato dalle elevate temperature, prima ancora che il diodo venga distrutto. Ecco perché conviene sempre controllare all'oscilloscopio

# IL FASCICOLO SPECIALE ESTATE 1988

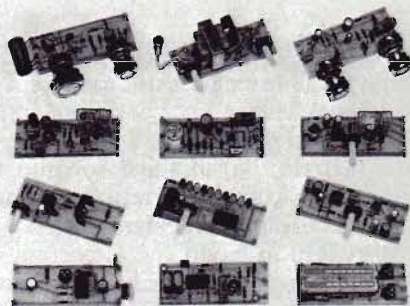
Si è presentato al lettore in una veste insolita, fuori dall'usuale, dato che tutti i progetti descritti sono stati completati con l'offerta della corrispondente scatola di montaggio. Dunque, quello di luglio-agosto '88, è un numero da non perdere, ma da conservare diligentemente per il suo carattere di sicura validità tecnica e commerciale.

## ELETRONICA PRATICA

RIVISTA MENSILE PER GLI APPASSIONATI DI ELETRONICA - RADIO - OM - 27 MHz  
PERIODICO MENSILE - SPED. IN ABB. POST. GR. 31/70 - ANNO XVII - N. 78 LUGLIO-AGOSTO 1988  
ED. ELETRONICA PRATICA - VIA ZURETTI, 52 - 20125 MILANO L. 4.500

**I PROGETTI PIÙ RICHIESTI DAI DILETTANTI**

**NUMERO UNICO BIMESTRALE ESTATE '88**



**UN'INTERA RACCOLTA DI SCATOLE DI MONTAGGIO**

## **RICHIEDETELO**

a: ELETRONICA PRATICA - 20125 Milano - Via Zuretti, 52, inviando anticipatamente l'importo di L. 5.000 a mezzo vaglia postale, conto corrente postale n° 916205, assegno bancario o circolare.

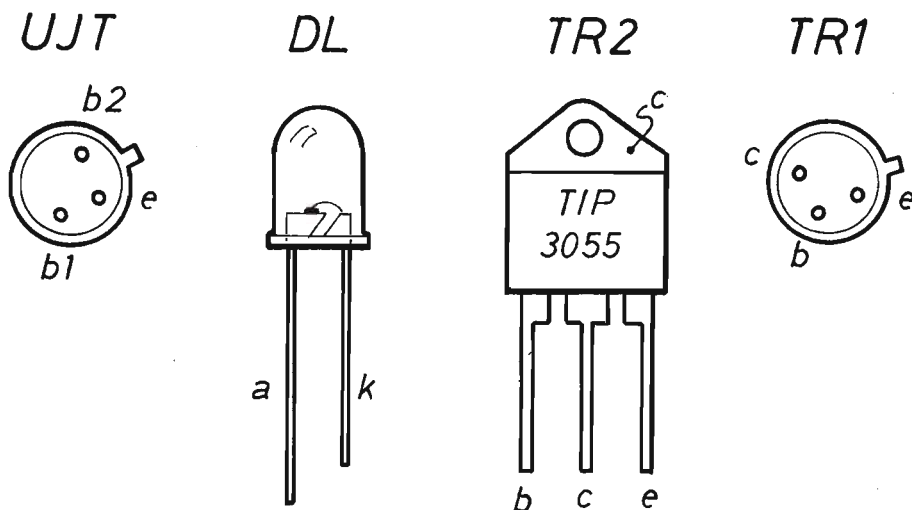


Fig. 5 - Piedinatura dei diversi semiconduttori montati nel circuito della lampada a led. Da sinistra a destra, si nota quella del transistor UJT, del diodo led jumbo, del secondo (TR2) e del primo (TR1) transistor.

la forma d'onda, con lo scopo di regolare opportunamente il valore delle resistenze, il cui compito consiste nel lasciar via libera agli impulsi di corrente di 1 A o poco meno.

Un altro metodo, da adottarsi soltanto se si è completamente sicuri del corretto funzionamento del circuito, consiste nel regolare le resistenze R7 - R8 - R9 - R10 in modo che la corrente media sia di 0,1 A, ovviamente con resistenze tutte uguali.

La frequenza dell'oscillatore è stabilita dal gruppo resistivo-capacitivo R1+R2 e C1. Pertanto, qualora si volesse cambiare la gamma di valori, basterà variare la capacità di C1, considerando che alle grandezze capacitive più piccole corrispondono le frequenze più elevate. Anche per queste variazioni, naturalmente, esistono dei limiti. Perché il circuito di figura 1 può funzionare egregiamente fino a qualche decina di kilohertz; al di là di questi valori, le perdite di commutazione del transistor TR2 potrebbero risultare troppo elevate, sollevando problemi di interferenze sulle apparecchiature elettroniche.

Per evitare di provocare disturbi di natura elettromagnetica, è consigliabile collegare, fra l'emittore di TR2, ovvero fra la linea di alimentazione negativa ed i catodi dei quattro diodi led, un condensatore elettrolitico da 1.000  $\mu\text{F}$  - 25 V, con lo scopo di assorbire quegli impulsi che potrebbero interferire negativamente sugli apparati elettronici ricetrasmittenti. Soltanto in presenza di disturbi di notevole entità, si può aggiungere, in parallelo con il condensatore elettrolitico ora menzionato, un secondo condensatore ceramico da 1  $\mu\text{F}$  - 50 V (non polarizzato).

**abbonatevi a:  
ELETTRONICA  
PRATICA**

## ALCUNE POSSIBILI MODIFICHE

A conclusione dell'argomento fin qui trattato, aggiungiamo alcune note tecniche, che vogliono essere dei suggerimenti pratici destinati a migliorare il rendimento del progetto di figura 1.

Per esempio, per evitare che il transistor TR1 si riscaldi e consumi energia, si può realizzare una connessione di tipo Darlington, cortocircuitando la resistenza di accoppiamento R6 e collegando il collettore di TR1 direttamente con quello di TR2, anche se con questa operazione il transistor

TR2 è costretto a riscaldare un po' di più.

Utilizzando i led a basse cadute, come sono quelli a luce rossa, si possono collegare in serie tre elementi uguali con una resistenza da 4,7 ohm circa. Ma si possono pure alimentare quattro gruppi da tre diodi led in serie, con un totale di dodici led. Così facendo, si consuma meno energia sulle resistenze, anche se è necessario porre una maggiore attenzione alle variazioni della tensione di alimentazione, che non deve variare troppo attorno ai 12 V, con una percentuale in più o in meno del 20%.

---

# ECCEZIONALMENTE

## IN VENDITA LE DUE ANNATE COMPLETE

### 1985 - 1987

## AL PREZZO DI L. 18.500 CIASCUNA

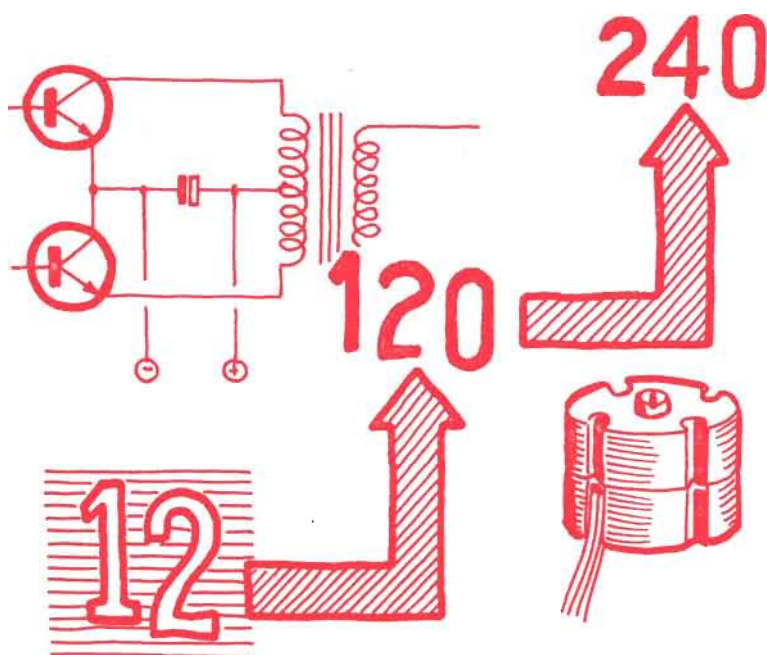
Coloro che, soltanto recentemente, hanno conosciuto ed apprezzato la validità didattica di **Elettronica Pratica**, immaginandone la vastità di programmi tecnico-editoriali svolti in passato, potranno ora aggiungere, alla loro iniziale collezione di riviste, queste due annate proposte in offerta speciale a tutti i nuovi lettori.



---

Richiedeteci oggi stesso una od entrambe le annate qui illustrate, inviando, per ciascuna di esse, l'importo anticipato di L. 18.500 a mezzo vaglia postale, assegno bancario o conto corrente postale n° 916205 ed indirizzando a: **Elettronica Pratica** - 20125 Milano - Via Zuretti, 52.

---



# CONVERTER DC-DC IN SALITA

Piccolo, semplice, silenzioso ed economico, questo convertitore in corrente continua può divenire un apparato prezioso per l'attività dilettantistica di molti lettori, tra i quali i primi sono certamente i radioamatori, gli appassionati della banda cittadina, gli SWL e, più generalmente, coloro che hanno a che fare con vecchie apparecchiature di provenienza surplus a valvole termoelettroniche. Perché il progetto presentato e discusso in questa sede eleva la tensione continua di 12 Vcc,

erogata da una qualsiasi batteria, al valore di 240 Vcc, con possibilità di assorbire una corrente di 0,13 A, oppure di grandezza doppia, cioè di 0,26 A, limitando la trasformazione della tensione di 12 Vcc al valore metà di 120 Vcc.

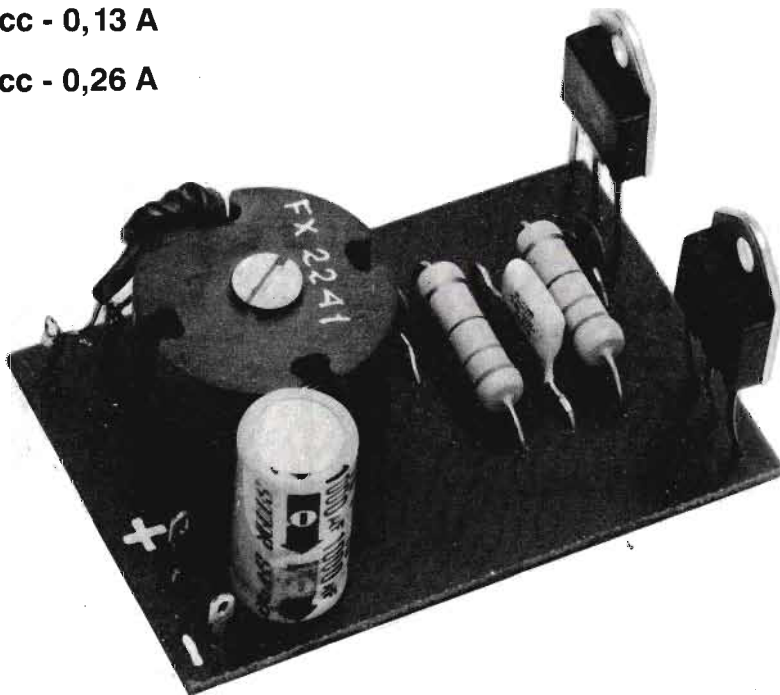
Un tempo, per risolvere questo problema, ci si serviva di un dispositivo chiamato "dynamotor", ovvero di un rumorosissimo motore, che metteva in funzione un generatore di corrente continua con uscita a 120 Vcc o 240 Vcc. Oggi, invece, si

**Le occasioni in cui questo semplice ed economico convertitore in salita, da continua a continua, può rivelarsi indispensabile, sono molteplici e coinvolgono quasi tutti i settori delle ricetrasmissioni.**

---

**DA 12 Vcc a 240 Vcc - 0,13 A**

**DA 12 Vcc a 120 Vcc - 0,26 A**



**Dapprima trasforma la tensione continua in altra, variabile, ad onda quadra. Poi la raddrizza e la rettifica con valori più elevati.**

**Il progetto è atteso da una vasta categoria di appassionati, fra i quali citiamo gli OM, i CB e gli SWL.**

---

ricorre all'impiego del convertitore di tensione, denominato pure "converter DC/DC", che non va scambiato con l'inverter, la cui funzione è diversa. Ma cerchiamo subito di chiarire questi concetti a beneficio dei principianti.

Con l'espressione "converter", in italiano "convertitore", si designa un apparato capace di trasformare una certa potenza elettrica, disponibile sotto forma di una tensione  $V_1$ , in altra leggermente inferiore, caratterizzata da una tensione  $V_2$ , che può essere inferiore o superiore a  $V_1$ . Nel progetto presentato qui di seguito, la tensione  $V_2$  è superiore alla tensione  $V_1$ .

Viene invece denominato "inverter", in italiano "invertitore", quel dispositivo in grado di invertire la tensione continua in alternata (DC/AC).

Dunque, i converter possono essere qualificati con le sigle AC/DC e DC/DC. Gli inverter con la sola sigla DC/AC. I primi trasformano la tensione alternata in continua, oppure quella continua in altra ancora continua, ma di valore diverso. I secondi mutano la tensione continua in tensione alternata.

Poste tali precisazioni, possiamo ora dire che, nel qualificare il converter, si è detto che la trasformazione avviene fra una potenza leggermente superiore ed altra di poco inferiore. Ma ciò riflette la realtà pratica, che tiene conto delle piccole, inevitabili perdite, dovute al processo di conversione della tensione, mentre la potenza in gioco rimane idealmente uguale.

I convertitori AC/DC vengono utilizzati, di solito,

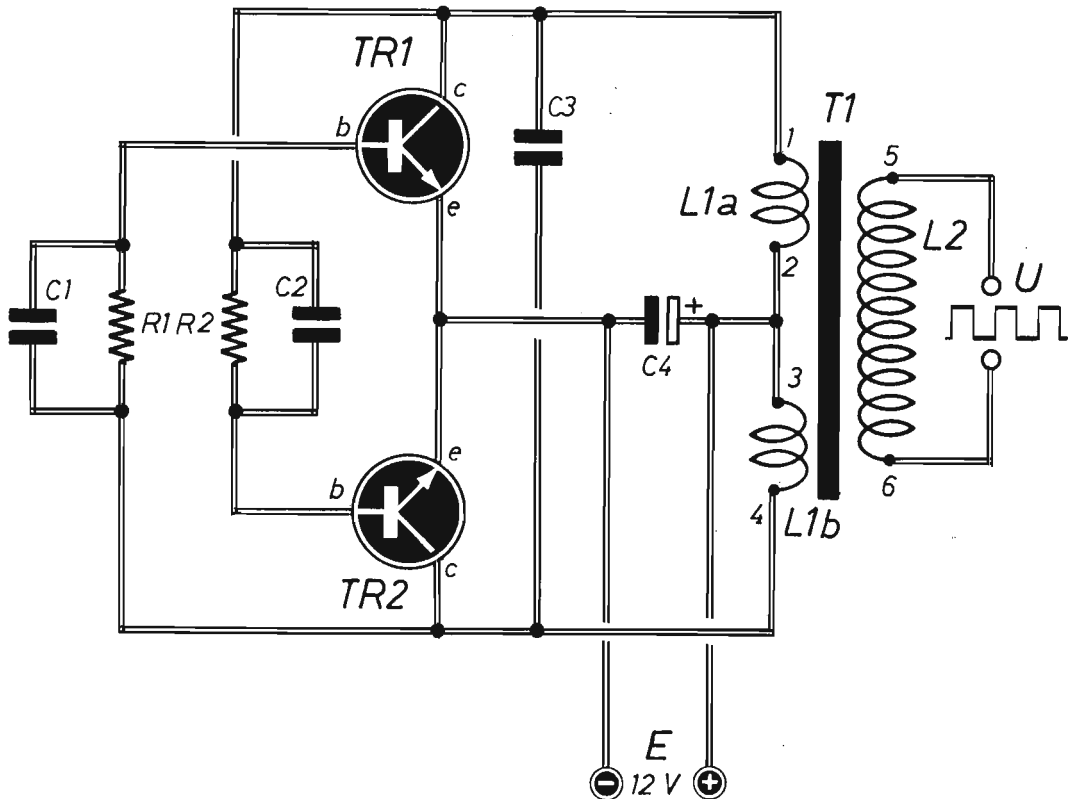


Fig. 1 - Progetto della sezione convertitrice della tensione continua in tensione variabile ad onda quadra. Sull'uscita si deve collegare un circuito raddrizzatore di tensione e livellatore. Il trasformatore T1 utilizza un nucleo di ferrite di tipo ad olla.

## COMPONENTI

### Condensatori

C1	=	2.200 pF (ceramico)
C2	=	2.200 pF (ceramico)
C3	=	100.000 pF - 160 Vcc (ceramico)
C4	=	1.000 $\mu$ F - 16 V (elettrolitico)

### Resistenze

R1	=	330 ohm - 2 W
R2	=	330 ohm - 2 W

### Varie

TR1	=	TIP 3055
TR2	=	TIP 3055
T1	=	trasf. (vedi testo)

come alimentatori da rete, a 50 Hz - 220 Vca, per apparati elettronici. Sono composti da un circuito raddrizzatore e da un convertitore DC/DC ad alta frequenza, che adatta la tensione di rete raddrizzata a quella richiesta dal carico, come accade nei televisori portatili. Si tratta quindi di

convertitori in discesa, nei quali V1 è superiore a V2.

I convertitori si distinguono ancora in due grosse categorie: quelli in cui l'uscita è galvanicamente isolata dall'entrata e quelli privi di tale accorgimento.



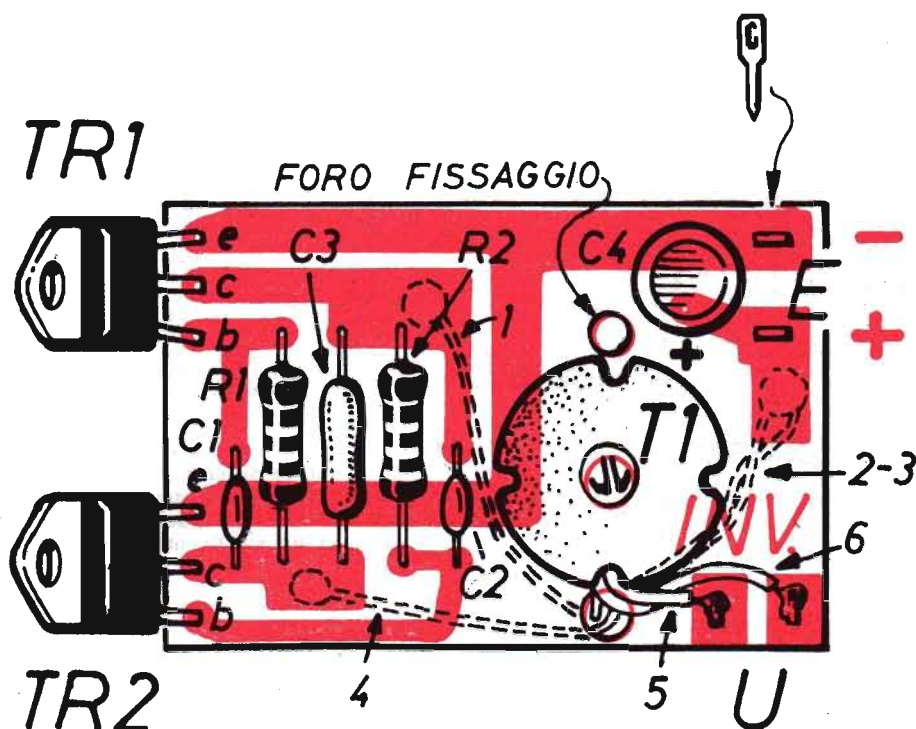


Fig. 2 - Piano costruttivo del modulo elettronico relativo al multivibratore di potenza, ovvero alla sezione convertitrice della tensione continua in altra di tipo variabile. Le linee tratteggiate rappresentano i conduttori, di grosso spessore, applicati nella parte di sotto della basetta-supporto e protetti da tubetti isolanti sterlingati.

L'impiego delle alte frequenze consente una sostanziale riduzione di ingombro e costi dei componenti, in misura particolare nel trasformatore. Infatti, occorre ricordare che la tensione indotta in una spira di avvolgimento di un trasformatore, è proporzionale alla variazione di flusso. Il quale, se è molto veloce, non necessita di troppe spire di filo nella composizione del trasformatore. Se poi si usano i nuclei ad olla, le dimensioni costruttive si riducono ulteriormente e si raggiunge un'efficiente schermatura del componente. Ecco perché, nel progettare il convertitore più avanti descritto, ci siamo richiamati alle frequenze ultrasoniche e ai nuclei ad olla, che sono stati ampiamente trattati in un articolo apparso sul fascicolo del mese scorso.

## CONVERTITORI IN SALITA

Nella categoria dei convertitori, quelli in salita, in grado di trasformare la tensione di 12 Vcc in altre con valori più elevati, vantano un posto preminente. Soprattutto perché i 12 Vcc si trovano oggi un po' dappertutto, nella motocicletta, in automobile, sulla barca, nella roulotte e in moltissimi altri automezzi e natanti. Ma anche perché questa tensione costituisce uno dei valori più comuni negli attuatori elettronici, senza voler poi ricordare gli apparati CB, dove l'alimentazione a 12 Vcc è una norma comune. In molte occasioni, quindi, può sorgere la necessità di avere a disposizione una certa energia ad alta tensione, derivandola dalla sorgente a soli 12 Vcc. Per esem-

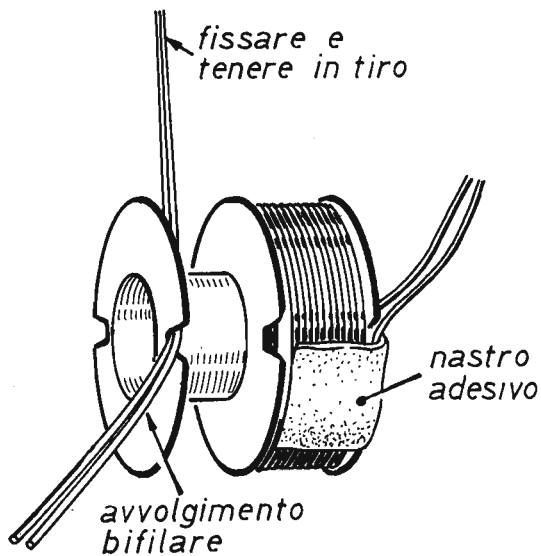


Fig. 3 - Il nucleo di ferrite, di tipo ad olla, prescritto per la realizzazione del trasformatore T1, contiene un rocchetto a due sezioni, sulle quali si debbono comporre gli avvolgimenti nel modo descritto nel testo.

pio, per alimentare i circuiti anodici di apparati valvolari, per le misure di resistenze di isolamento o per quelle di resistenze di terra, oppure quando si debba trasmettere una certa energia elettrica su fili conduttori sottili, come accade nei dispositivi filoguidati, quando non sono ammesse perdite provocate da correnti di forte intensità.

Ricordiamo ancora che la tensione continua di 150 Vcc costituisce un dato elettrico standard per molti modelli di motori in corrente continua e ad elevate prestazioni, dato che ottimizza il rapporto potenza/peso per le piccole potenze.

L'ultima menzione si rivolge a tutte le apparecchiature militari, di tipo trasportabile, di qualche decina d'anni fa, ma che ancora vantano prestazioni superbe e che, utilizzando tubi elettronici, venivano alimentate a 12 Vcc per mezzo di dispositivi elettromeccanici, con lo scopo di ottenere l'alta tensione anodica. Tuttavia, il caso più comune ed attuale, in cui necessita l'impiego di un convertitore in salita da 12 Vcc a 120 Vcc o 240 Vcc, è quello della stazione ricetrasmittente CB che fa uso di un lineare a valvole, di provenienza surplus o autocostruito, la cui alimentazione anodica, servendosi del progetto qui proposto, può essere derivata dall'alimentatore a 12 Vcc.

Il circuito del convertitore di figura 1, alimentato con la tensione di 12 Vcc, è praticamente un

multivibratore di potenza, nel quale l'avvolgimento primario del trasformatore T1 funge da elemento di carico dei due transistor TR1 - TR2, che sono uguali e di tipo NPN.

I due transistor oscillano con onda rettangolare, di cui in figura 5 è stata riportata l'immagine diagrammata.

Il tipo di onda generata consente un trasferimento di energia con perdite bassissime. Infatti, la potenza dispersa, quasi interamente su TR1 e TR2, nonché sulle due resistenze R1 - R2, si aggira intorno allo 0,8 W a pieno carico.

Il circuito oscilla alla frequenza di 15,5 KHz; più precisamente a 15,9 KHz, a vuoto e a 15,4 KHz, con il massimo carico tollerabile.

L'alta stabilità raggiunta deve attribuirsi all'impiego di un nucleo ad olla in ferrite sul quale sono realizzati gli avvolgimenti di T1.

La tensione variabile, ad onda quadra, presente in uscita del circuito di figura 1, deve essere raddrizzata e rettificata mediante il circuito riportato in figura 6, sulla cui uscita è disponibile la tensione continua di 120 Vcc, con possibilità di assorbimento di una corrente di 0,267 A.

Il ponte raddrizzatore, inserito nel circuito di figura 6, può essere composto con quattro diodi al silicio, da scegliere fra i seguenti modelli: BYD33M - BYV96E - BA128.

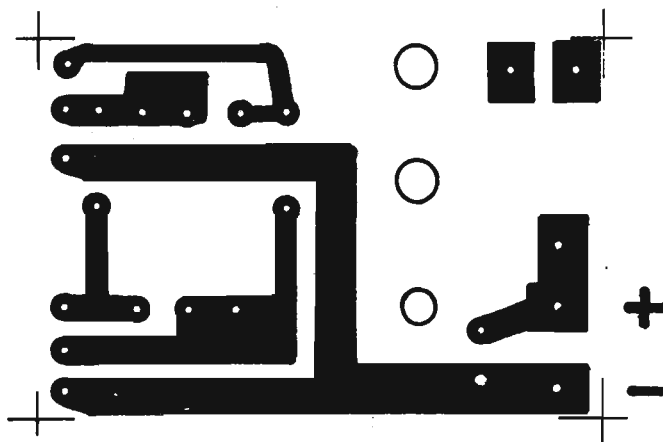


Fig. 4 - Disegno in grandezza reale del circuito stampato da riprodurre su una delle due facce di una basetta-supporto, di materiale isolante, delle dimensioni di 8,3 cm x 5 cm.

Per produrre la tensione continua di 240 Vcc, si deve collegare, con l'uscita U dello schema di figura 1, il circuito del duplicatore di tensione riportato in figura 7, che consente un assorbimento di corrente di 0,130 A.

I due diodi al silicio, presenti nel circuito di figura 7, possono essere rappresentati da uno dei seguenti modelli: BYD33M - BYV96E - BA128.

Il lettore sceglierà ovviamente, fra i due schemi delle figure 6 - 7, quello che è in condizioni di risolvere il proprio problema.

## FUNZIONAMENTO DEL CONVERTITORE

Una volta elencate le maggiori caratteristiche elettriche del progetto di figura 1, possiamo ora addentrarci, più dettagliatamente, nell'esame del comportamento di questo multivibratore di potenza.

Supponendo, in un primo momento, che il transistor TR1 sia in conduzione, la corrente continua, uscente ad esempio da una batteria a 12 V, percorre l'avvolgimento 2 - 1 del trasformatore T1, entra nel collettore (c) del transistor, esce dall'emittore (e) e rientra nel morsetto negativo dell'alimentatore posto all'entrata (E). Ebbene, questa corrente, di intensità crescente, genera un flusso

elettromagnetico variabile nel circuito magnetico di T1, che possiamo supporre di segno positivo. Questo, a sua volta, provoca una tensione indotta sull'avvolgimento secondario di T1, i cui terminali sono contrassegnati con i numeri 5 - 6 nello schema teorico di figura 1. Contemporaneamente si genera pure una tensione indotta anche sul secondo avvolgimento primario (3 - 4), mentre il condensatore C2 provvede a mantenere negativa la base di TR2, trasferendovi il fronte di discesa della tensione di collettore di TR1.

Conseguentemente, la tensione relativamente elevata, presente sul terminale 4, che è di  $12\text{ V} + 12\text{ V} = 24\text{ V}$  circa, impedisce il passaggio di corrente attraverso TR2, ma mantiene in conduzione TR1 tramite la resistenza R1, anche dopo la fine dell'impulso di corrente offerto dal condensatore C1.

Quando la corrente continuamente crescente, che percorre l'avvolgimento primario nel verso 2 - 1, raggiunge un ben determinato valore, il nucleo di T1 va in saturazione ed il trasformatore T1 non accoppia più magneticamente gli avvolgimenti. Pertanto, in assenza di variazione di flusso magnetico, che si verifica al valore di saturazione, la tensione cessa di essere presente sull'avvolgimento primario 3 - 4 e su quello secondario 5 - 6. Viene quindi a mancare pure una tensione suffi-

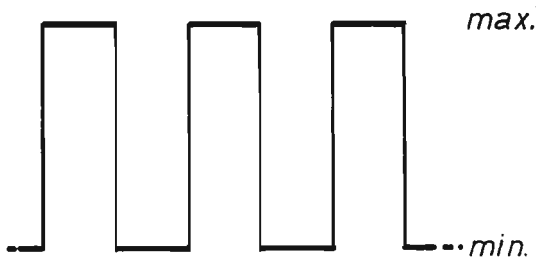


Fig. 5 - Sui terminali dell'avvolgimento secondario del trasformatore T1, montato nel circuito della sezione del multivibratore di potenza, pubblicato in figura 1, la tensione ad onda quadra assume l'espressione riportata in questo diagramma.

ciente sui terminali della resistenza R1, dove sono ora presenti soltanto i 12 Vcc dell'alimentatore, mentre C1 trasferisce un fronte negativo sulla base di TR1 che va all'interdizione, facendo aumentare la tensione di collettore, il cui fronte di salita è applicato da C2 alla base di TR2, che ora conduce, dando inizio ad un semiciclo analogo a quello già interpretato. Il circuito di figura 1, dunque, oscilla e continua ad oscillare. Ma la variazione di flusso è ora negativa, in quanto la corrente primaria attraversa l'avvolgimento 3 - 4 nel senso opposto a quello di 2 - 1. E se i due cicli sono identici, il circuito funziona come un trasformatore, cioè con flusso magnetico alternato. Sull'avvolgimento secondario, come è già stato detto, è presente un'onda quadra che, opportunamente raddrizzata e livellata, si trasforma in tensione continua.

## COSTRUZIONE DEL CONVERTITORE

La realizzazione pratica del progetto di figura 1 si effettua nel modo indicato nello schema di figura 2, componendo il circuito su una basetta-supporto di materiale isolante, di bachelite o vetronite, di forma rettangolare, nelle dimensioni di 8,3 cm x 5 cm e recante, in una delle due facce, il circuito stampato, il cui disegno in grandezza reale è pubblicato in figura 4.

Il lavoro costruttivo del convertitore richiede alcuni accorgimenti pratici da parte del lettore. Per esempio, i due transistor TR1 - TR2 debbono essere raffreddati, collegandoli al telaio metallico dell'apparecchio con il quale il converter verrà accoppiato, ma tenendo conto che le alette metalliche, di entrambi i componenti, si trovano in contatto elettrico con i collettori e richiedono, quindi, un particolare lavoro di applicazione, uti-

lizzando foglietti di mica e grasso al silicone.

Un secondo accorgimento deve essere rivolto alle piste del circuito stampato che collegano gli elettrodi di emittore e di collettore dei due transistor TR1 - TR2. Queste, infatti, essendo percorse da correnti di una certa intensità, necessitano di un opportuno ispessimento, facilmente ottenibile con una abbondante copertura di stagno. I conduttori, che collegano la tensione positiva d'entrata a 12 Vcc con i terminali 2 e 3 dei due avvolgimenti primari del trasformatore T1, e quelli che collegano i terminali 1 e 4 degli stessi avvolgimenti con i collettori di TR1 e TR2, debbono essere rappresentati da fili di rame del diametro di 2 mm racchiusi in tubetti sterlingati.

Grande attenzione e molta pazienza vanno riposte nelle varie fasi costruttive del trasformatore T1, per il quale occorre procurarsi un nucleo ad olla della Mullard, modello FX 2241, che può essere richiesto alla B.C.A. Elettronica di Imola (BO) - Tel. (0542) 35871.

Il modello di nucleo ad olla citato si presenta sotto forma cilindrica, con un diametro di 30 mm ed una permeabilità effettiva pari a 1.300  $\mu$ e. In esso è contenuto un rocchetto a due sezioni, che è illustrato in figura 3 e sul quale dapprima si compone l'avvolgimento secondario e, successivamente, nell'altra sezione, si avvolgono i due primari. Poi si inseriscono nel rocchetto le due semiole, che compongono il nucleo di ferrite, si stringono a fondo in modo che le due parti combacino perfettamente e si fissa il tutto, mediante una vite di ottone, alla basetta-supporto del modulo elettronico del convertitore, nella posizione segnalata nel piano costruttivo di figura 2. La vite di fissaggio avrà un diametro di 4 ÷ 5 mm.

Si tenga presente che se la vite di fissaggio non è ben stretta, i due seminuclei possono vibrare, ma ciò non deve assolutamente accadere.

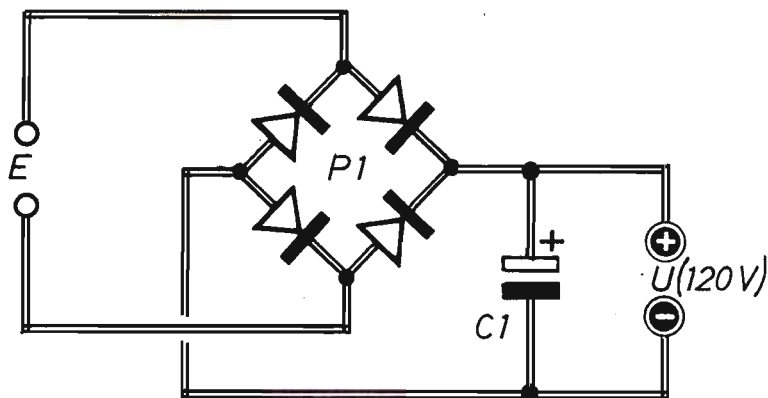


Fig. 6 - Circuito raddrizzatore e livellatore della tensione ad onda quadra, presente sui terminali dell'avvolgimento secondario del trasformatore T1. Collegando questo circuito sull'uscita del progetto di figura 1, si dispone di una tensione continua di 120 Vcc e di una corrente di 0,26 A.

## COMPONENTI

C1 = 8  $\mu$ F - 250 V (elettrolitico)

P1 = ponte raddrizz. (vedi testo)

Passiamo ora ai dati costruttivi degli avvolgimenti del trasformatore T1. E cominciamo con il secondario, che deve essere composto per primo e per il quale occorrono quaranta spire di filo di rame smaltato del diametro di 0,5 mm.

Una volta composto l'avvolgimento secondario, questo, come indicato in figura 3, deve essere bloccato con del nastro adesivo.

L'avvolgimento primario è di tipo "bifilare", realizzato con due fili conduttori paralleli di rame smaltato, del diametro di 1 mm. Le doppie spire sono in numero di cinque.

Molto probabilmente, essendo gli avvolgimenti primari composti con filo di diametro più grande di quello impiegato per l'avvolgimento secondario, potrà accadere che, la prima volta, il lavoro non soddisfi l'operatore. Tuttavia, trattandosi di sole cinque spire, si potrà rifare l'avvolgimento una seconda volta, dopo aver acquisito una certa dose di esperienza, in modo che il lavoro possa risultare accettabile, se non proprio perfetto.

Realizzato il trasformatore T1, prima di fissarlo alla basetta-supporto, conviene pulire i terminali dei conduttori e prestagnarli. Poi, allo scopo di

ricavare la presa centrale, fra i due avvolgimenti primari, si saldano a stagno tra loro due terminali. In pratica, dunque, per realizzare i due avvolgimenti primari, si effettua un solo avvolgimento con filo doppio (due fili conduttori paralleli) e poi si saldano a stagno due estremità di questi.

### COLLAUDO E CONSIGLI

Le probabilità che il circuito del convertitore oscilli, in fase di collaudo, si valutano nella misura del 50%. Ma è facile accorgersene, collegando sull'uscita dell'avvolgimento secondario di T1, un tester commutato nelle misure di tensioni alternate, sulla scala di 200 Vca. Perché lo strumento dovrà segnalare dei valori compresi fra i 120 Vca e i 130 Vca. Se così non è, ovvero in assenza di tensioni in uscita, occorre intervenire su uno qualsiasi degli avvolgimenti primari, scambiando tra loro due fili uscenti. Facendo riferimento allo schema teorico di figura 1, si debbono scambiare tra loro i conduttori 1 e 4.

Durante le operazioni di collaudo, è necessario

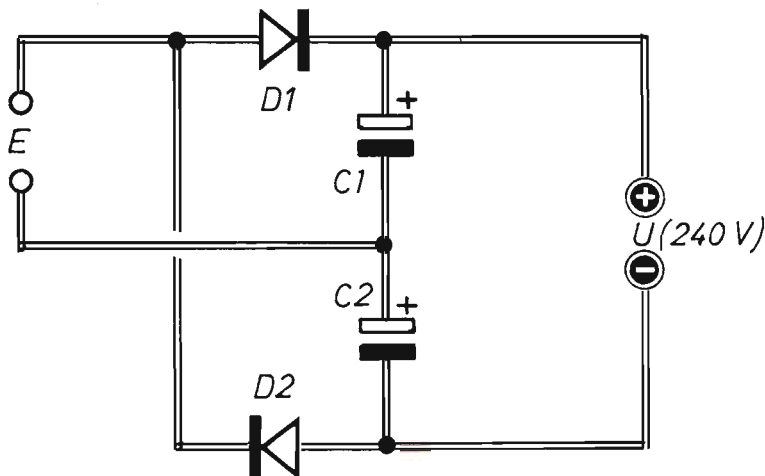


Fig. 7 - Duplicatore di tensione, da collegare sull'uscita del progetto di figura 1 nel caso in cui si voglia disporre di una tensione continua di 240 Vcc, con una corrente di 0,13 A.

## COMPONENTI

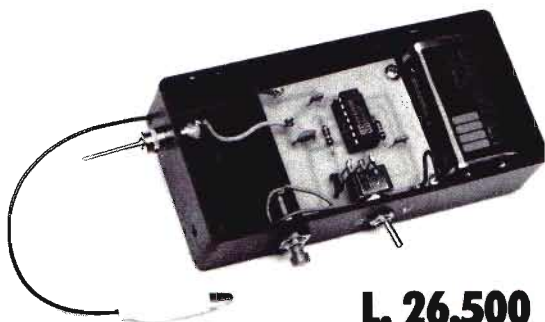
C1 = 8  $\mu$ F - 250 VI (elettrolitico)  
 C2 = 8  $\mu$ F - 250 VI (elettrolitico)

D1 = 1N4007  
 D2 = 1N4007

## INIETTORE DI SEGNALI IN SCATOLA DI MONTAGGIO

Uno strumento indispensabile nel laboratorio del dilettante.

Utilizzato assieme al tester consente di localizzare, rapidamente e sicuramente, avarie, interruzioni, cortocircuiti, nei dispositivi con uscita in cuffia o altoparlante.



**L. 26.500**

La scatola di montaggio dell'iniettore di segnali costa L. 26.500. Per richiederla occorre inviare anticipatamente l'importo, che è comprensivo delle spese postali, a mezzo vaglia, assegno bancario, circolare o conto corrente postale n. 46013207 intestato a: STOCK RADIO - 20124 MILANO - Via P. Castaldi, 20.

applicare due radiatori sulle alette di raffreddamento di TR1 e TR2.

Constatato che il circuito oscilla, si colleghi, fra i terminali del tester, ancora inserito, nel modo già suggerito, sull'avvolgimento secondario, una resistenza da 470 ohm - 10 W. Si osservino quindi le indicazioni offerte dallo strumento, che deve misurare una tensione stabile, con una variazione massima, tollerabile, di soli 5 Vca.

La prova ora consigliata deve avvenire in tempi assai veloci, perché i due transistor e la resistenza da 10 W si riscaldano eccessivamente.

A conclusione di questo argomento, ricordiamo che le prove di laboratorio da noi eseguite ed i valori elettrici abbondantemente citati, corrispondono ad una alimentazione, in entrata del convertitore, di 13,8 V. Ma la tensione di alimentazione può variare entro i limiti di 12 Vcc e 13,8 Vcc. Mentre l'alimentatore deve essere in grado di

erogare una corrente non inferiore ai 3 A, e va collegato con l'entrata del circuito per mezzo di fili conduttori di rame di diametro di 2 mm almeno.

Coloro che volessero derivare in uscita tensioni più basse di quelle previste, dovranno togliere qualche spira dall'avvolgimento secondario. Al contrario, per valori di tensioni più elevate in uscita, serve aggiungere qualche spira nell'avvolgimento secondario di T1, utilizzando in questo caso del filo di diametro leggermente inferiore a quello prescritto.

Facciamo ancora presente che il convertitore descritto non è adatto all'accensione di lampadine a filamento di potenza superiore ai 10 W.

Soltanto in presenza di interferenze disturbatrici su apparecchiature elettroniche, si consiglia di inserire, sia in entrata che in uscita, degli adatti filtri induttivo-capacitivi per segnali a radiofrequenza e di adeguata portata.

## Raccolta PRIMI PASSI - L. 14.000

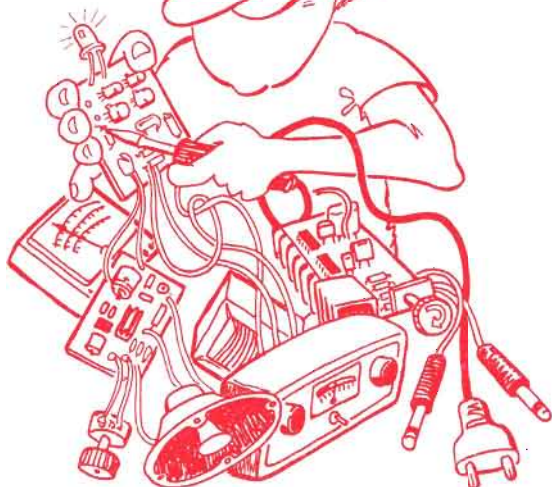
Nove fascicoli arretrati di maggiore rilevanza didattica per il principiante elettronico.

Le copie sono state attentamente selezionate fra quelle in cui la rubrica « PRIMI PASSI » ha riscosso il massimo successo editoriale.



Ogni richiesta della RACCOLTA PRIMI PASSI deve essere fatta inviando anticipatamente l'importo di L. 14.000 (nel prezzo sono comprese le spese di spedizione) a mezzo vaglia, assegno o conto corrente postale N. 916205 e indirizzando a: ELETTRONICA PRATICA - 20125 MILANO - Via Zuretti, 52.

# CORSO ELEMENTARE DI ELETTRONICA



**PRIMI  
PASSI**

## DIODI LED E FOTODIODI

I diodi led si differenziano, da tutti gli altri semiconduttori, per l'attitudine ad emettere luce quando vengono polarizzati direttamente e, quindi, attraversati da corrente. La stessa sigla con cui vengono designati, infatti, significa questo: Light Emitting Diode, ovvero, diodo emettitore di luce.

Più in generale, il diodo led è un componente che appartiene al mondo dell'optoelettronica, che è quella branca speciale dell'elettronica che lega assieme i fenomeni elettrici con gli ottici.

Il led è costruito a guisa di un diodo normale, con materiale semiconduttore e presenta una giunzione di tipo PN. Ma in questo caso, non vengono impiegati il germanio o il silicio, bensì un composto del gallio, che caratterizza la natura dell'emissione che si vuol conseguire. Per esempio, per disporre di una luce appartenente allo spettro dell'infrarosso, si fa uso dell'arseniuro di

gallio. Ad ogni modo, i colori più comuni sono il rosso, il giallo, il verde e l'arancio.

Per sfruttare pienamente il fenomeno della emissione di luce, la giunzione a semiconduttore del led è realizzata in forma assai sottile, allo scopo di essere trasparente e consentire l'uscita dei raggi luminosi. Anche il contenitore del diodo deve svolgere questa funzione, per cui a volte è dotato di lente concentrica, a volte di calotta diffusore.

I vantaggi pratici, introdotti nei circuiti elettronici dai diodi led, se rapportati alle mansioni affidate alle lampadine, si possono riassumere brevemente nei seguenti punti:

- 1° - **Miniaturizzazione**
- 2° - **Basso consumo di energia**
- 3° - **Rapida risposta in frequenza**
- 4° - **Durata illimitata**



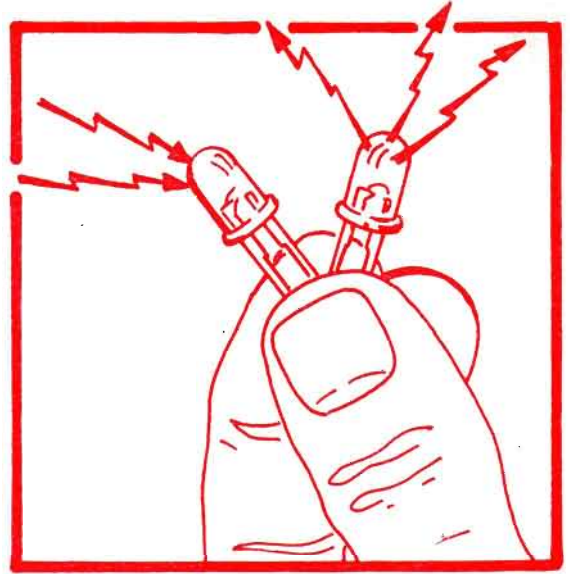
Ogni diodo led, per accendersi, necessita di un valore minimo di tensione. Quello rosso, che è il più comune, richiede almeno 1,5 V. Ma questa tensione può essere facilmente derivata da qualsiasi alimentatore in corrente continua, purché si provveda a farla cadere nella misura opportuna. In ogni tipo di impiego dei led, invece, questi debbono essere collegati con una resistenza in serie, altrimenti verrebbero percorsi da una corrente di intensità distruttiva.

La luminosità emessa dal diodo led è proporzionale alla corrente che lo attraversa, secondo la nota legge di Ohm:

$$I = V \text{ alim.} : R \text{ caduta}$$

Tuttavia, l'intensità di corrente, che attraversa il diodo led, non deve superare l'ordine di grandezza per il quale il componente è stato progettato. E se si vuole citare una gamma di valori, si può affermare che i led vengono costruiti per essere attraversati da correnti comprese fra i 5 mA e i 20 mA, salvo precise indicazioni.

Sulla sinistra di figura 1 è riportato il simbolo elettrico del diodo led, quello comunemente adottato nella composizione degli schemi teorici. Sulla destra della stessa figura, invece, viene pubblicato, nella sua espressione esteriore più nota, un reale diodo led, composto da un involucro trasparente, che può assumere una delle quattro colorazioni già citate e da due elettrodi, l'anodo (a) e catodo (k). Quest'ultimo è facilmente rico-



noscibile, fra i due, per essere il più lungo, ma anche perché rimane posizionato in quella zona del componente in cui è ricavata una piccola tacca-guida, opportunamente segnalata mediante una freccia in figura 1.

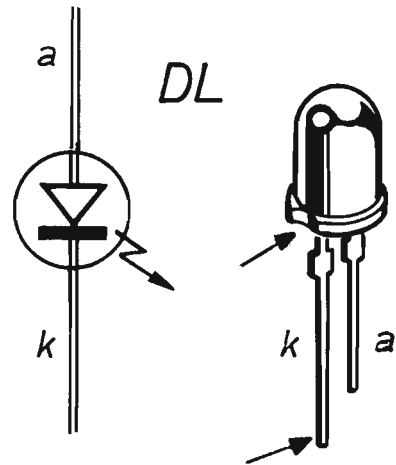


Fig. 1 - A sinistra è riportato il simbolo elettrico, adottato nella composizione dei circuiti teorici, del diodo led. A destra la sua espressione reale più comune, con le due frecce indicatrici della precisa posizione dell'elettrodo di catodo (k): tacca-guida e terminale più lungo.

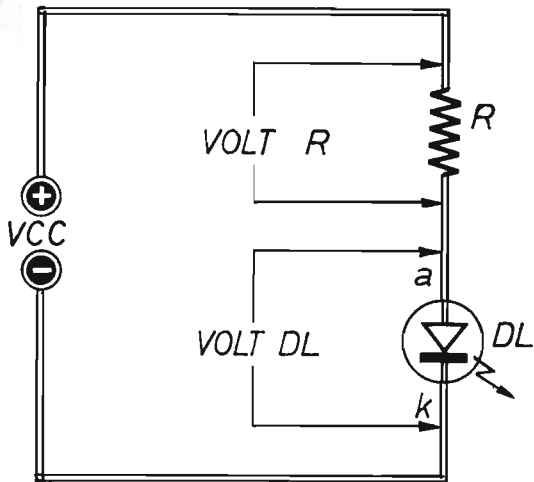


Fig. 2 - Per accendere un diodo led, questo deve essere polarizzato direttamente (morsetto positivo dell'alimentatore sull'anodo) e collegato in serie con una resistenza limitatrice di corrente.

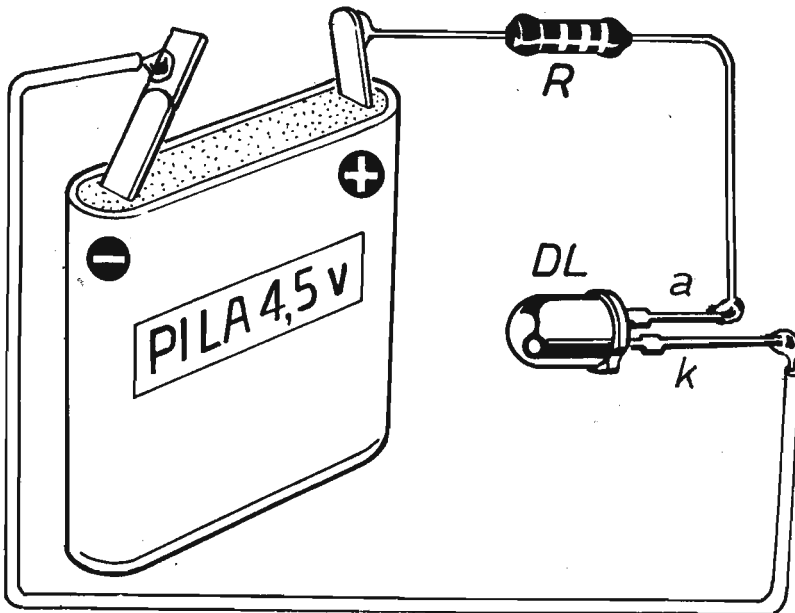


Fig. 3 - Se il diodo led DL presenta una caduta di tensione interna di 1,5 V, la tensione, valutata sui terminali della resistenza vale 3 V, con la tensione di alimentazione di 4,5 V e con R di 470 ohm, mentre la corrente di accensione ammonta a 6 mA circa.

## IMPIEGO DEL DIODO LED

Volendo ritenere esaurite, a questo punto, le doverose note introduttive, che definiscono fisicamente ed elettricamente i diodi led, passiamo ora, senza ulteriori indugi, alla parte didattica più attesa dal lettore principiante, quella relativa all'impiego pratico di questi particolari semiconduttori.

Prendiamo quindi in considerazione il circuito teorico di figura 2, nel quale una resistenza R, di protezione, è collegata in serie con un diodo led, mentre il tutto è alimentato con una sorgente di tensione continua.

Abbiamo già detto che, per accendere il led, questo deve essere polarizzato direttamente, ovvero, il morsetto positivo dell'alimentatore deve rimanere collegato con l'anodo (a), quello negativo con il catodo (k). Ma abbiamo anche detto che, in serie con il led, per evitare che questo venga attraversato da una corrente di intensità eccessiva e quindi distruttiva, occorre inserire una resistenza di protezione. Tutto ciò è stato fatto nel circuito di figura 2. Resta tuttavia da vedere quale valore ohmmico si debba attribuire alla resistenza R in relazione con la tensione di alimentazione continua VCC, che vogliamo sopporre nel valore di 4,5 V, come può essere quello che caratterizza le comuni pile piatte, le quali bene si prestano a realizzare il circuito sperimentale di figura 2.

Allora, se con la tensione di alimentazione di 4,5 Vcc si vuole accendere il diodo DL, alla resistenza R si possono attribuire i seguenti valori:

Valori resistivi	Correnti
2.200 ohm	1,3 mA
1.000 ohm	3 mA
470 ohm	6 mA
220 ohm	12 mA
100 ohm	30 mA

Come si può osservare, in corrispondenza dei valori ohmmici, attribuiti alla resistenza R sono stati citati quelli delle correnti che, conseguentemente, attraversano il diodo DL.

La scelta dei valori resistivi è dunque ampia, ma con quelli più elevati (2.200 ohm) la luminosità generata dal led è minima, con i più bassi (100 ohm) la luce prodotta è intensa, al limite delle possibilità elettriche del componente.

Ricordiamo appena che i valori delle correnti elencati nella precedente tabella sono approssimativi e non assoluti.

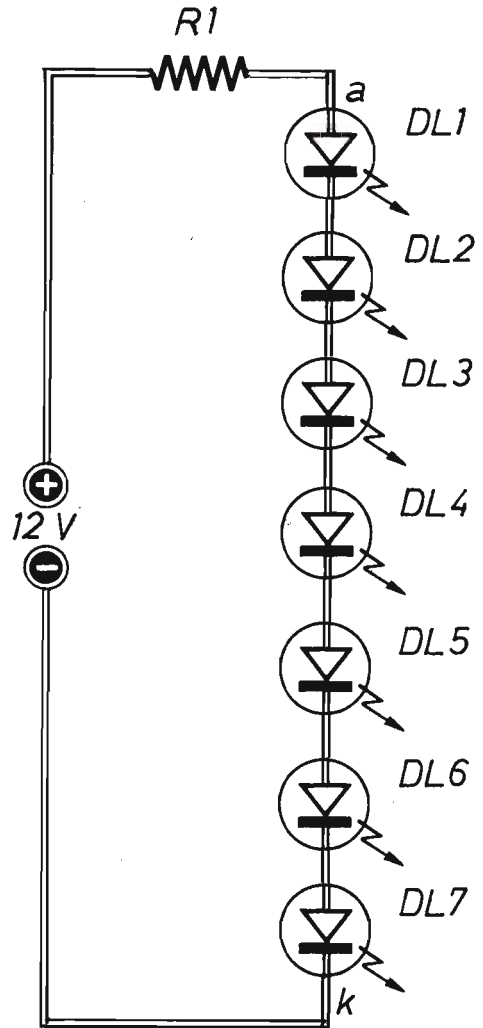


Fig. 4 - I collegamenti in serie di più diodi led possono essere protetti dagli eccessi di corrente mediante una sola resistenza limitatrice. Nell'esempio di figura, la resistenza R1 assume il valore di 150 ohm.

Dopo aver realizzato il circuito di figura 2, secondo quanto illustrato nello schema pratico di figura 3, il principiante è invitato ad effettuare alcuni piccoli calcoli, ossia a moltiplicare alcuni dei valori resistivi, elencati nella tabella già presentata, per quelli delle corrispondenti correnti, in accordo con la legge di Ohm:

$$V = R \times I$$

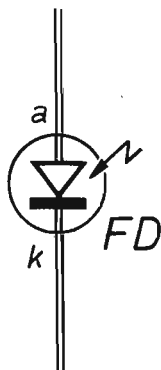


Fig. 5 - Il simbolo teorico del fotodiode si differenzia da quello del diode led per il verso della piccola freccia che, in questo caso, è rivolta verso la zona interna del componente.

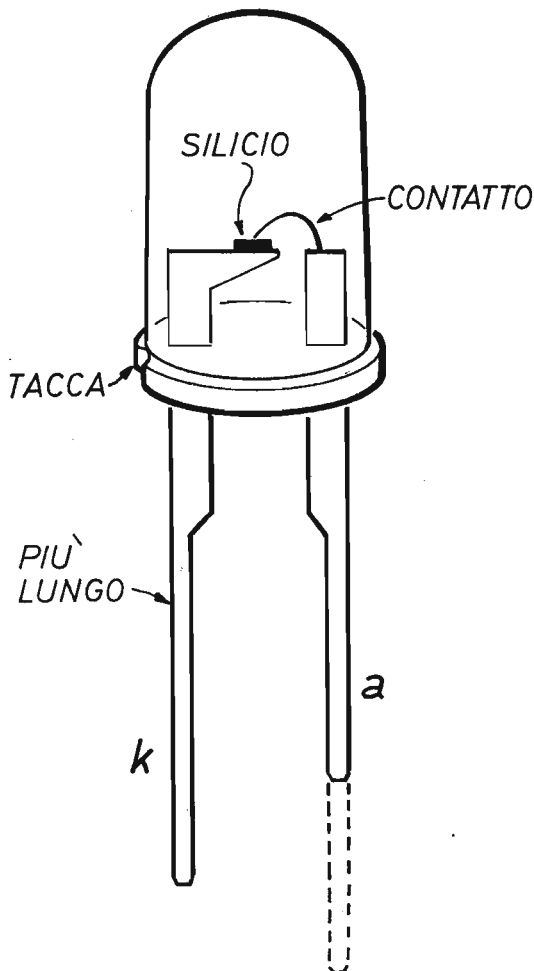


Fig. 6 - Espressione esterna ed interna reale di un fotodiode, nel quale il catodo (k) è generalmente rappresentato dall'elettrodo più lungo e talvolta, occasionalmente, da quello più corto (tratteggiato aggiunto sul terminale di anodo).

con lo scopo di constatare che il risultato di ogni prodotto è press'a poco lo stesso, cioè di 3 V circa. Ebbene, un tale risultato è esatto, perché tiene conto della modesta caduta di potenziale che si verifica nella giunzione del semiconduttore, detta pure tensione di barriera e che si aggira intorno a 1,5 V. Dunque, se la pila è ben carica e la sua tensione è di 4,5 V esatti, la tensione misurata fra i terminali della resistenza R è:

$$4,5 \text{ V} - 1,5 \text{ V} = 3 \text{ V}$$

e non di 4,5 V, come si potrebbe supporre, perché il diode led provoca, per sua natura, una caduta di tensione di 1,5 V.

Il principiante, comunque, può tenere a mente questa regola di carattere generale: il valore ideale, da attribuire alla resistenza di caduta R, deve essere, per ogni diode led, pari a cento volte quello della tensione di alimentazione, secondo quanto menzionato nei pochi esempi numerici qui sotto riportati:

100 Vcc =	100.000 ohm
50 Vcc =	50.000 ohm
25 Vcc =	25.000 ohm
12 Vcc =	1.200 ohm
9 Vcc =	900 ohm
4,5 Vcc =	450 ohm

Naturalmente, poiché quelli di 50.000 ohm - 25.000 ohm - 900 ohm e 450 ohm non sono valori commerciali, si potranno sostituire con questi, di immediata reperibilità presso i negozi di rivendita di componente al dettaglio: 47.000 ohm - 22.000 ohm - 860 ohm - 470 ohm.

Per i diodi led di colore diverso dal rosso, la ten-

sione di soglia varia fra 2 V e 2,5 V, ma il concetto ora espresso rimane ugualmente valido.

Il diodo, pubblicato sulla destra di figura 1, come è stato segnalato, rappresenta il modello di led più comune. Tuttavia ne esistono tanti altri di foggia e dimensioni diverse, che vengono montati nei circuiti elettronici con finalità che non sono proprio quelle della classica segnalazione ottica sullo stato elettrico delle più svariate apparecchiature.

### COLLEGAMENTI CON I LED

Quando i diodi led vengono collegati in parallelo, ognuno di essi deve essere protetto con una singola resistenza. Mentre nei collegamenti in serie, come quello riportato in figura 4, è sufficiente una sola resistenza di protezione per tutta la catena circuitale di led.

Nei collegamenti di tipo in serie, il numero massimo di diodi, che partecipano alla formazione del circuito, rimane limitato dal valore della tensione di alimentazione disponibile. E questo numero, così come avviene per la resistenza limitatrice di corrente, deve essere opportunamente calcolato.

Consideriamo l'esempio teorico di figura 4, nel quale l'alimentazione è ottenuta con la tensione di 12 Vcc. E supponiamo che la tensione di barriera, di tutti i diodi led che si vogliono collegare in serie, sia sempre la stessa, quella di 1,5 V, caratteristica dei led rossi. Dividendo ora il valore di 12 V per quello della caduta interna del diodo di 1,5 V, si ottiene:

$$12 : 1,5 = 8 \text{ diodi}$$

Dunque, i diodi collegabili in serie con quell'alimentatore dovrebbero essere otto, ma in tale computo non si è tenuto conto della resistenza limitatrice di corrente, che deve sostituire uno degli otto diodi, riducendone il numero a sette, come avviene nello schema di figura 4. La resistenza limitatrice R1, poi, va calcolata in relazione alla corrente che si vuol far scorrere attraverso i sette semiconduttori e che, come si è detto in precedenza, può variare entro una precisa gamma di valori. Per esempio, optando per una corrente di intensità di 10 mA ed applicando la legge di Ohm:

$$V : I = R$$

nella quale V identifica la caduta di tensione in un led ed I la corrente che lo attraversa, si ha:

$$1,5 \text{ V} : 0,01 \text{ A} = 150 \text{ ohm}$$

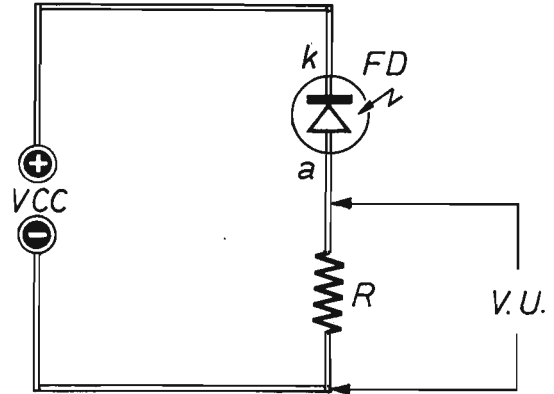


Fig. 7 - Il fotodiode, per funzionare, deve essere polarizzato inversamente, con il morsetto positivo dell'alimentatore collegato sul catodo e quello negativo sull'anodo. A seconda della quantità di luce incidente su FD, la tensione in uscita V.U. su R varia in grandezza.

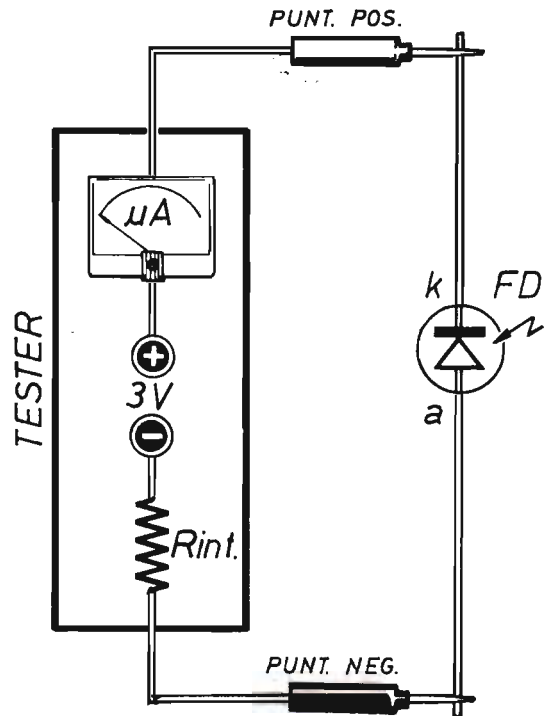
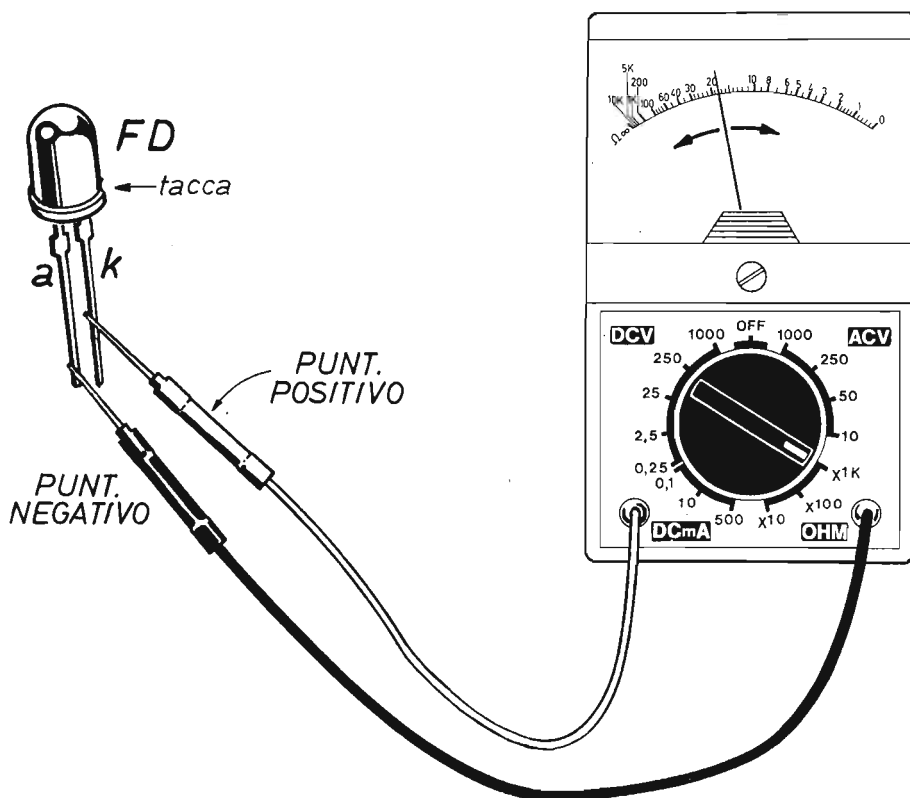


Fig. 8 - Il comportamento elettrico del fotodiode FD può essere agevolmente controllato tramite questo circuito di valore teorico, nel quale la stessa pila incorporata nel tester funge da alimentatore del semiconduttore.



**Fig. 9** - Se i puntali del tester vengono applicati agli elettrodi del fotodiode FD nel senso della polarizzazione indiretta, allora lo strumento, commutato nelle funzioni ohmmetriche, segnala le variazioni resistive conseguenti a quelle di luce incidente sul semiconduttore. Viceversa, l'indice dello strumento rimane immobile, in una certa posizione, pur sottoponendo il fotodiode alle più diverse sollecitazioni luminose.

Concludendo, se alla sola resistenza di limitazione R1, presente nel circuito di figura 4, si attribuisce il valore ohmmico di 150 ohm, i sette diodi led DL1 - DL2 - DL3 - DL4 - DL5 - DL6 - DL7, collegati in serie tra di loro, vengono tutti percorsi dalla corrente di 10 mA, certamente sufficiente per accenderli senza esporli a rischi distruttivi.

Due concetti fondamentali debbono ora rimanere ben fermi nella mente del lettore principiante: il collegamento in serie di più diodi led consente l'inserimento circuitale di una sola resistenza limitatrice di corrente, quello in parallelo implica

l'introduzione di una resistenza di protezione per ogni diodo led che partecipa al collegamento.

## FOTODIODI

I fotodiodi, al contrario dei led, anziché emettere luce, debbono ricevere luce dall'esterno per funzionare. Più precisamente, quando sono illuminati, oppongono una resistenza molto bassa al passaggio della corrente, nella misura di alcune decine di ohm, mentre al buio la loro resistenza di-

viene elevatissima, dell'ordine dei 10 megaohm. Nei circuiti utilizzatori, i fotodiodi vanno inseriti con polarizzazione inversa, al contrario dei diodi led che, per accendersi, debbono essere polarizzati direttamente. In sostanza, quindi, il fotodiodo si comporta come una resistenza variabile o, meglio, come una fotoresistenza, il cui valore ohmico dipende da quello della luce che lo colpisce.

Per distinguere il simbolo teorico del diodo led da quello del fotodiodo si è attribuito, alla piccola freccia, che vuol simboleggiare la presenza di raggi di luce, un senso diverso. Infatti, nel diodo led, che è un emettitore di luce, la freccia è rivolta verso l'esterno, nel fotodiodo, che per funzionare deve ricevere luce dall'esterno, la freccia è rivolta verso la zona interna del componente. E ciò è chiaramente illustrato in figura 5.

L'espressione esteriore del fotodiodo è quella pubblicata in figura 6. Come è facile intuire, questa non si differenzia dall'altra riportata a destra di figura 1, che rappresenta un comunissimo diodo led. Perché anche questa volta, infatti, sul contenitore è presente una tacca-guida, che consente di individuare l'esatta posizione dell'elettrodo di catodo (k), ed anche in questo caso il conduttore corrispondente è il più lungo fra i due. Tuttavia, nel disegno di figura 6, sull'elettrodo di anodo (a) è stato aggiunto un piccolo prolungamento, segnalato mediante tratteggio, che vuol indicare un dato molto importante, il seguente. Può capitare, a volte, che nei fotodiodi ed anche nei diodi led, il terminale più lungo sia

quello di anodo (a) e non l'altro di catodo (k), contrariamente alla regola generale che tutti conoscono. Dunque, non conviene mai fare affidamento assoluto sulla maggiore o minore lunghezza di uno dei due elettrodi, ritenendo invece certa l'indicazione fornita dalla tacca-guida, che segnala sempre la posizione sicura del terminale di catodo (k).

Il comportamento del fotodiodo è facilmente riscontrabile se si realizza il circuito di figura 7, nel quale FD è rappresentato dal modello BPW43, mentre la resistenza R vale 1.000 ohm. L'alimentazione VCC può assumere valori compresi fra i 3 Vcc e i 15 Vcc.

Facendo variare la luce incidente su FD si rileveranno diverse tensioni in uscita V.U. sui terminali della resistenza R.

Le variazioni resistive del fotodiodo, al variare della luce che lo illumina, possono ancora essere verificate tramite il circuito di figura 8, che trova la sua espressione realizzativa nello schema pratico di figura 10.

Il tester deve essere commutato sulle misure ohmmetriche e, in particolare, sulla scala ohm x 1.000. L'alimentazione del circuito di figura 8 avviene tramite la pila incorporata nello stesso tester.

Invertendo la posizione dei puntali dello strumento, ovvero polarizzando direttamente il fotodiodo FD, l'indice dello strumento rimane immobile per qualunque condizione di luce cui viene sottoposto il semiconduttore.

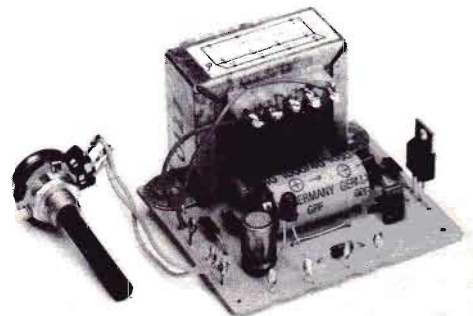
## ALIMENTATORE STABILIZZATO

### Caratteristiche

Tensione regolabile	5 ÷ 13 V
Corr. max. ass.	0,7A
Corr. picco	1A
Ripple	1mV con 0,1A d'usc. 5mV con 0,6A d'usc.
Stabilizz. a 5V d'usc.	100mV

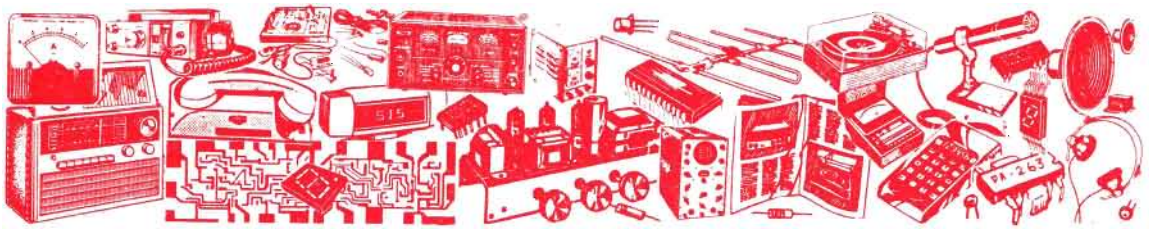
Protezione totale da cortocircuiti, sovraccarichi e sovrarisaldamenti.

In scatola di montaggio



L. 22.800

La scatola di montaggio dell'alimentatore stabilizzato costa L. 22.800 (nel prezzo sono comprese le spese di spedizione). Per richiederla occorre inviare anticipatamente l'importo a mezzo vaglia postale, assegno bancario o c.c.p. n. 46013297 intestato a: STOCK RADIO - 20124 MILANO - Via P. Castaldi, 20 - Telef. 02-279831



# Vendite - Acquisti - Permute

**VENDO** CBM64 + registratore + copritastiera rigido + Joi + 40 cassette di giochi e utility tra cui protettore per programmi e sintetizzatore di voce in italiano e in inglese + riviste di computer L. 430.000 + s.p.

**SANGALLI EZIO** - Via N.S. degli Angeli, 1/5 - 17100 SAVONA Tel. (019) 804479

**VENDO** generatore di funzioni CSC 2001, onde quadresinusoidali-triangulari con swep, 100 KHz L. 149.000; frequenzimetro digitale CTE FD40 5 cifre 40 MHz L. 98.000; generatore di onde quadre Tektronix 1 MHz con sweep L. 98.000. Il tutto in perfette condizioni estetiche e funzionali, disponibile per prova di funzionamento.

**ROBERTO** - Tel. (010) 623077 ore 20 - 22

**VENDO** seminuovo joystick (Suncon - Tac 50 micro-switch) per Atari, Commodore (64/128) e Amstrad con adattatore. Prezzo originale L. 39.000 vendo a L. 30.000.

**BON FEDERICO** - Via del Longobardi, 1 - 33040 CORNO DI ROSAZZO (Udine)

**CERCO** integrati F 3851, F 3853, F 3850 anche surplus purché funzionanti.

**BIGATTI VINCENZO** - Via Giotto, 9/C - 50018 SCANDICCI (Firenze) Tel. (055) 255483

**VENDO** valvole, fotocopie schemi radio anni 40, fotocopie altri schemi (televisioni, autoradio, prime radio a transistor ecc.). Realizzo circuiti di alimentatori, amplificatori BF - AF ecc. Cerco strumentini in buono stato.

**MANNIELLO ANTONELLO** - Via S. Pardo, 28 H - 75100 MATERA

**VENDO-SCAMBIO** programmi di utility per ZX spectrum 48K/plus.

**RULLI AMEDEO** - Via Boiardo, 28 - 84091 BATTIPAGLIA (Salerno) Tel. (0828) 301548

**CERCO** trasformatori con rapporto 1 : 2/ 1 : 3/ 1 : 5/ 1 : 6/ per valvole.

**MORMILE ANTONIO** - Via Tosco-Romagnola, 1766 - 56023 NAVACCHIO (Pisa) Tel. (050) 777542

**CERCO** schema elettrico e circuito stampato di un inverter 12 Vcc 220 Vca 100 W. **VENDO** monitor monocromatico Philips 3 mesi di vita, come nuovo e programmi per MSX su cassette con istruzioni. Solo Salerno e provincia.

**VIGORITO DOMENICO** - Via Cicalesì, 91 - 84014 NOCERA INFERIORE (Salerno) Tel. (081) 5171827

Di questa Rubrica potranno avvalersi tutti quei lettori che sentiranno la necessità di offrire in vendita, ad altri lettori, componenti o apparati elettronici, oppure coloro che vorranno rendere pubblica una richiesta di acquisto od un'offerta di permuta.

Elettronica Pratica non assume alcuna responsabilità su eventuali contestazioni che potessero insorgere fra i signori lettori e sulla natura o veridicità del testo pubblicato. In ogni caso non verranno accettati e, ovviamente, pubblicati, annunci di carattere pubblicitario.

Coloro che vorranno servirsi di questa Rubrica, dovranno contenere il testo nei limiti di 40 parole, scrivendo molto chiaramente (possibilmente in stampatello).



# IL SERVIZIO E' COMPLETAMENTE GRATUITO

**CERCO** integrati F 3851, F 3853, F 3850 anche surplus purché funzionanti.

**BIGATTI VINCENZO** - Via Giotto, 9/C - 50018 SCANDICCI (Firenze) Tel. (055) 255483

**CERCO** manuale uso provavalvole della S.R.E., anche in fotocopia, pago adeguatamente. Compro valvole EF41 - EL41 - ECH21 - EZ40 - EBL21 - EZ80/81. Pago bene.  
**ALDO** - Tel. (02) 2136961 ore serali

**COMPRO** corso TV color della Scuola Radio Elettra (anche senza materiale).

**MONTISCI ITALO** - Via Rubicone, 43 - 09133 MONSERRATO (Cagliari) Tel. (070) 560661

**VENDO** ZX spectrum 128K/+2, 10 libri di programmazione, riviste di computer elettronica, interfaccia Kemston, interfaccia Ralenti, 2 joystick, gruppo di continuità, 2 RX-TX portatili (27 MHz - 1 W - 2 canali) a L. 450.000 trattabili (vendo anche separatamente).

**ZUCCHI RICCARDO** - Via Marchetti, 25 - 00199 ROMA Tel. (06) 8386857

**VENDO** a L. 300.000 collezione completa di Elettronica Pratica composta di 129 fascicoli in ottime condizioni (dal 1° aprile 1972 al 12 dicembre 1982) oppure cambio con BC654 + GN45 - PE103 + PE104 + cavi + supporto antenna; BC314; BC683 + BC684; BD72; PE95, originali non manomessi.

**TEDESCHI GIULIANO** - Via J.F. Kennedy, 1 - 42014 CASTELLARANO (Reggio Emilia)

## IL CORREDO DEL PRINCIPIANTE

L. 26.000

Per agevolare il lavoro di chi inizia la pratica dell'elettronica è stato approntato questo utilissimo kit, contenente, oltre che un moderno saldatore, leggero e maneggevole, adatto per tutte le esigenze del principiante, altri elementi ed utensili, offerti ai lettori del presente periodico ad un prezzo assolutamente eccezionale.

### CONTENUTO:

Saldatore elettrico (220 V - 25 W)

Appoggiasaldatore da banco

Spiralina filo-stagno

Scatola contenente pasta disossidante

Pinza a molla in materiale isolante

Tronchesino tranciaconduttori con impugnatura anatomica ed apertura a molla

Cacciavite micro per regolazioni varie



Le richieste del CORREDO DEL PRINCIPIANTE debbono essere fatte a: **STOCK RADIO** - 20124 MILANO - Via P. Castaldi, 20 (Tel. 279831), inviando anticipatamente l'importo di Lire 26.000 a mezzo vaglia postale, assegno circolare, assegno bancario o c.c.p. N. 46013207 (le spese di spedizione sono comprese nel prezzo).

**VENDO** C-128 + drive + registratore + joystick + vari accessori a L. 700.000 trattabili e kit elettronici in genere tra cui mixer, amplificatori ecc.

**CAPONE DAVIDE** - C.so Campano, 26 - 80014 GIUGLIANO (Napoli) Tel. (081) 8953848

**VENDO** giochi per C64 come: robocop - last ninja - speedball - microsoccer - rambo 3 - wonder boy - dragon ninja e molti altri.

**ABBATANGELI MARCO** - Via Giolitti, 22 - 03024 CERPRANO (Frosinone) Tel. (0775) 950110



## PER I VOSTRI INSERTI

I signori lettori che intendono avvalersi della Rubrica « Vendite - Acquisti - Permute » sono invitati ad utilizzare il presente tagliando.

**TESTO** (scrivere a macchina o in stampatello)

---

---

---

---

---

---

---

---

Inserite il tagliando in una busta e spedite a:

**ELETTRONICA PRATICA**

- Rubrica « Vendite - Acquisti - Permute »  
Via Zuretti, 52 - MILANO.

# LA POSTA DEL LETTORE

Tutti possono scriverci, abbonati o no, rivolgendoci quesiti tecnici inerenti a vari argomenti presentati sulla rivista. Risponderemo nei limiti del possibile su questa rubrica, senza accordare preferenza a chicchessia, ma scegliendo, di volta in volta, quelle domande che ci saranno sembrate più interessanti. La regola ci vieta di rispondere privatamente o di inviare progetti esclusivamente concepiti ad uso di un solo lettore.



## SCELTA DELL'INTEGRATO

Ho sentito dire che la scelta, fra gli integrati amplificatori, da impiegare nella realizzazione di circuiti di potenza, come ad esempio gli alimentatori, i dispositivi di comando di motori elettrici, gli apparati interessati da segnali a radiofrequenza ed altri ancora, non deve limitarsi a quei modelli che garantiscono una certa banda passante, ovvero una frequenza di taglio a  $-3$  dB, ma deve riferirsi pure ad altre caratteristiche dinamiche adeguate. Ecco perché mi interesserebbe conoscere la vostra opinione in merito.

BENATI RAFFAELE  
Padova

*Quanto da lei ascoltato è assolutamente vero. Infatti, si sarà accorto che la banda passante, solitamente, si riferisce ai piccoli segnali, quelli cioè che non sollecitano, nei circuiti interni degli integrati, i fenomeni associati all'elaborazione di segnali elevati. I quali, proprio per definizione, sono presenti nei circuiti di potenza. Dunque, nell'operazione di scelta dei componenti, si debbono considerare altri parametri, al di là di quello della banda passante. Per esempio lo slew-rate, che indica la capacità*

*dell'amplificatore integrato di erogare, in uscita, ampie tensioni, rapidamente variabili, la cui misura si effettua in volt al microsecondo, oppure in volt al nanosecondo, quando sono molto veloci. E poiché nei circuiti interni degli integrati sono sempre presenti delle capacità parassite, queste debbono essere rapidamente caricate e scaricate dagli elementi attivi, se si vogliono raggiungere veloci variazioni di tensione. Pertanto, gli integrati debbono essere dotati sia di basse capacità, sia di elevate possibilità di erogare corrente. In caso contrario, manca un adeguato slew-rate. Conseguentemente, a partire da certi valori di frequenza, che possono essere molto più bassi di quello della frequenza di taglio, anche mille volte inferiori, il circuito distorce, arrotonda e riduce l'ampiezza del segnale in uscita. Una buona norma, dunque, consiste nel considerare la banda passante di potenza, cioè i reali livelli di potenza e di carico che si debbono utilizzare, come spesso si fa con gli amplificatori di bassa frequenza. Per esempio, per ottenere una sinusoide da 20 KHz - 10 Vrms, occorre uno slew-rate maggiore di 2 V/μsec. Concludendo, la scelta degli integrati va diretta sempre verso quei modelli che il costruttore indica più idonei ad una data applicazione, controllando, in particolar modo, la banda di potenza.*

## TRE INTERRUITORI DI ACCENSIONE

Vorrei provocare l'accensione di una lampada da 12 V - 30 W soltanto quando vengono chiusi tre microinterruttori.

DE GRANDIS GABRIELE  
Venezia

*Le spieghiamo brevemente come funziona il circuito qui riportato. Quando uno soltanto dei tre microinterruttori, collegati fra le entrate E1 - E2 - E3 e la massa M, rimane aperto, la base di TR1 rimane polarizzata ed il transistor conduce corrente attraverso la resistenza R5, senza polarizzare la base di TR2, che rimane all'interdizione, mantenendo spenta la lampadina LP. Quando invece tutti i microinterruttori sono chiusi, la base di TR1 rimane priva di polarizzazione, mentre quella di TR2 viene*

*polarizzata attraverso R5, inviando il transistor in saturazione ed accendendo la lampadina.*

### Transistor

R1 = 4.700 ohm - 1/4 W  
R2 = 4.700 ohm - 1/4 W  
R3 = 4.700 ohm - 1/4 W  
R4 = 10.000 ohm - 1/4 W  
R5 = 56 ohm - 5 W  
R6 = 22 ohm - 1/4 W

### Varie

D1 - D2...D6 = 6x1N914 (diodi al silicio)  
TR1 = 2N1711  
TR2 = 2N3055  
LP = 12 V - 30 W  
ALIM. = 12 Vcc

## CONVERTITORE DC - DC

Devo elevare la tensione continua di 12 V a 30 V, assorbendo una corrente di 30 mA. Vi chiedo quindi di pubblicare un progetto di questo tipo, semplice e senza trasformatore.

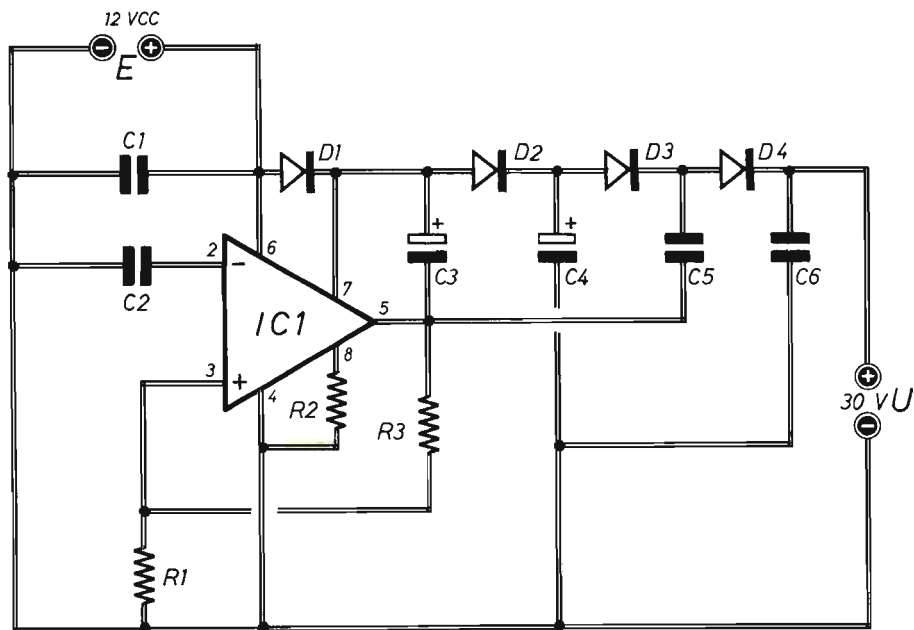
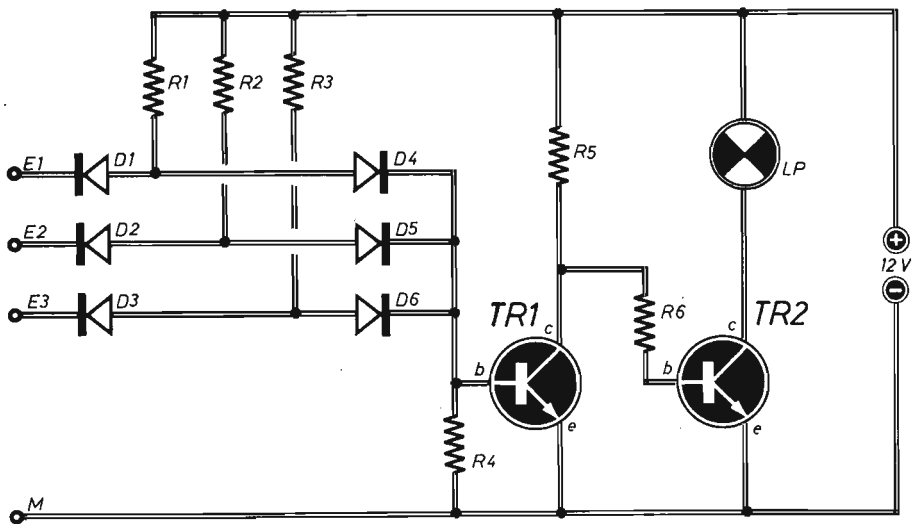
TOSI CLAUDIO  
Mantova

*Normalmente, per potenze come quella da lei richiesta converrebbe utilizzare elementi induttivi, ma se il rendimento non è importante si accontenti di questo circuito, equipaggiando IC1 con adeguato dissipatore. Tenga presente, inoltre, che non si deve far funzionare il dispositivo senza carico e che aumentando l'assorbimento di corrente la tensione in uscita diminuisce.*

**Ricordate il nostro indirizzo!**

**EDITRICE ELETTRONICA PRATICA**

**Via Zuretti 52 - 20125 Milano**



Condensatori

- C1 = 100.000 pF
- C2 = 10.000 pF
- C3 = 4,7  $\mu$ F - 24 VI (elettrolitico)
- C4 = 4,7  $\mu$ F - 24 VI (elettrolitico)
- C5 = 1  $\mu$ F (non polarizzato)
- C6 = 1  $\mu$ F (non polarizzato)

Resistenze

- R1 = 6.800 ohm - 1/4 W
- R2 = 5.600 ohm - 1/4 W
- R3 = 12.000 ohm - 1/4 W

Varie

- IC1 = TBA 820 M
- D1 - D2 - D3 - D4 = diodi al silicio (1N4148)

# KIT PER CIRCUITI STAMPATI L. 18.000

Dotato di tutti gli elementi necessari per la composizione di circuiti stampati su vetronite o bachelite, con risultati tali da soddisfare anche i tecnici più esigenti, questo kit contiene pure la speciale penna riempita di inchiostro resistente al percloruro.



- Consente un controllo visivo continuo del processo di asporto.
- Evita ogni contatto delle mani con il prodotto finito.
- E' sempre pronto per l'uso, anche dopo conservazione illimitata nel tempo.
- Il contenuto è sufficiente per trattare più di un migliaio di centimetri quadrati di superfici ramate.

## MODALITA' DI RICHIESTE

Il kit per circuiti stampati è corredato di un pieghevole, riccamente illustrato, in cui sono elencate e abbondantemente interpretate tutte le operazioni pratiche attraverso le quali, si perviene all'approntamento del circuito. Il suo prezzo, comprensivo delle spese di spedizione, è di L. 18.000.

Le richieste debbono essere fatte inviando l'importo citato a: STOCK RADIO - 20124 MILANO - Via P. Castaldi, 20 (Tel. 27 98 31) a mezzo vaglia postale, assegno bancario, assegno circolare o c.c.p. n. 46013207.

## PREAMPLIFICATORE CON FET

Fra i fascicoli arretrati, sto cercando di individuare il progetto di un preamplificatore BF con microfono di tipo a FET e tre uscite: la prima per le note alte, la seconda per quelle medie e la terza per le basse, tutte regolabili in ampiezza. Non avendo tuttavia ancora trovato un siffatto circuito, vi prego di pubblicarlo quanto prima in uno dei prossimi numeri del periodico.

DEL BO' ANGELO  
Bologna

*Realizzi questo circuito, dotandolo di un buon piana di massa e schermando accuratamente i vari collegamenti. Il trimmer R5 regola l'amplificazione totale fra un minimo di dieci ed un massimo di cento volte.*

### Condensatori

C1 =	50 $\mu$ F - 24 V (elettrolitico)
C2 =	2 $\mu$ F (non polarizzato)
C3 =	100 $\mu$ F - 24 V (elettrolitico)
C4 =	2,2 $\mu$ F (non polarizzato)
C5 =	10.000 pF
C6 =	100.000 pF
C7 =	2.200 pF
C8 =	4.700 pF
C9 =	4.700 pF

## RADIOASCOLTO IN AP

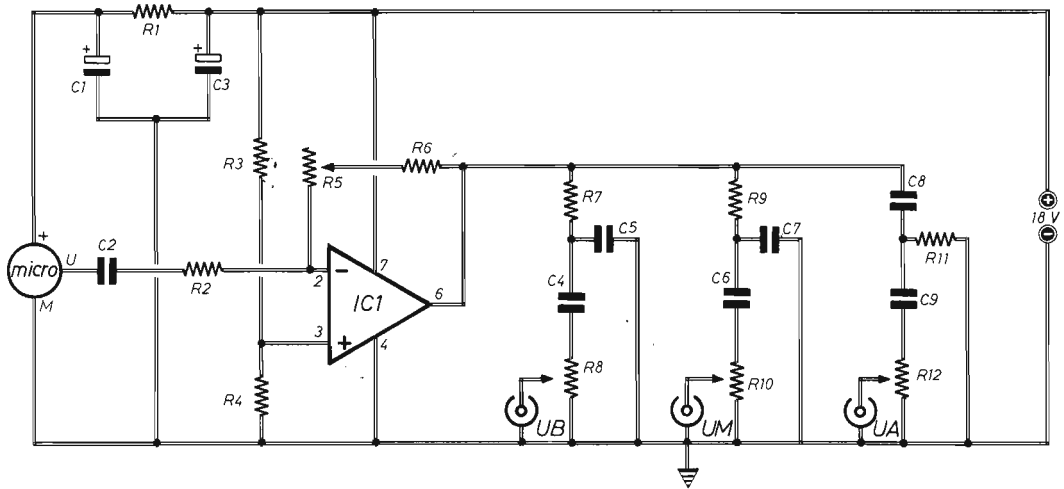
Alle prime armi con la radiotecnica, ho realizzato un ricevitore con rivelazione a diodo ed ascolto in cuffia. Ora vorrei, con questo dispositivo, far funzionare un piccolo altoparlante.

DELL'ORTO VINCENZO  
Cremona

*Lei deve collegare, all'uscita di cuffia del suo ricevitore, questo amplificatore BF da 1 W, alimentato a 9 Vcc, di tipo a simmetria complementare che, per funzionare, richiede la seguente taratura del trimmer R4. Senza applicare all'entrata alcun segnale, inserisca un tester, commutato nelle funzioni voltmetriche (10 Vcc fondo-scala), fra il collettore e l'emittore di TR2 e regoli R4 in modo che lo strumento segnali 4,5 V esatti.*

### Condensatori

C1 =	2 $\mu$ F (non polarizzato)
C2 =	1.000 $\mu$ F - 16 V (elettrolitico)
C3 =	470 $\mu$ F - 16 V (elettrolitico)



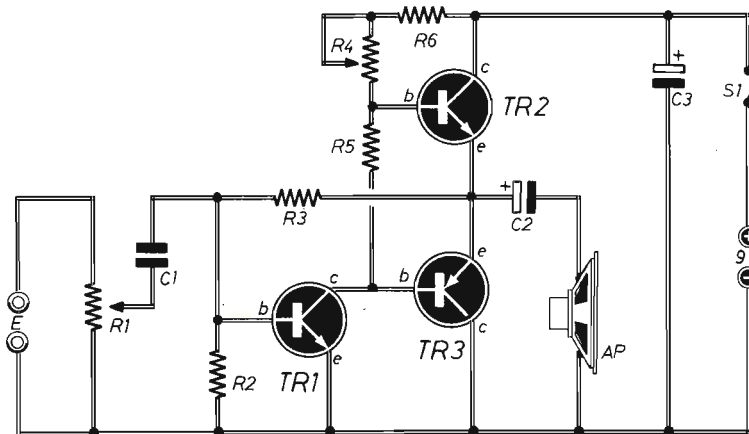
**Resistenze**

- R1 = 330 ohm - 1/2 W
- R2 = 10.000 ohm - 1/4 W
- R3 = 10.000 ohm - 1/4 W
- R4 = 10.000 ohm - 1/4 W
- R5 = 1 megaohm (trimmer)
- R6 = 100.000 ohm - 1/4 W
- R7 = 10.000 ohm - 1/4 W
- R8 = 100.000 ohm (trimmer)

- R9 = 4.700 ohm - 1/4 W
- R10 = 100.000 ohm (trimmer)
- R11 = 10.000 ohm - 1/4 W
- R12 = 100.000 ohm (trimmer)

**Varie**

- micro = a condens. preamplif. con FET
- IC1 =  $\mu$ A 741
- ALIM. = 18 Vcc



**Resistenze**

- R1 = 10.000 ohm (potenz. log. controllo volume)
- R2 = 10.000 ohm - 1/4 W
- R3 = 47.000 ohm - 1/4 W
- R4 = 1.000 ohm (trimmer)
- R5 = 220 ohm - 1/4 W
- R6 = 150 ohm - 1/2 W

**Varie**

- TR1 = BC 108
- TR2 = 2N 1711
- TR3 = 2N 2905
- AP = altoparlante (8 ohm - 1 W)
- S1 = interrutt.
- ALIM. = 9 Vcc

## PREAMPLIFICATORE BF

Mi occorre un preamplificatore di bassa frequenza per impieghi vari, ma che possa amplificare segnali di basso livello, come quelli provenienti da microfoni dinamici, con uscita di  $0,5 \div 1$  V. Non importa se il circuito è privo di regolatori di tonalità e volume.

BUCCHERI SALVATORE  
Catania

*Il circuito che le proponiamo utilizza due transistor al silicio, di basso costo e facile reperibilità. Pur rivelandosi ottimo per sistemi a medio-bassa impedenza, di alcune migliaia di ohm, può funzionare pure con sorgenti a bassa impedenza, dell'ordine delle centinaia di ohm, eventualmente elevando C1 a  $1.000 \mu\text{F}$ . Il trimmer R2 va regolato in modo da uguagliare l'impedenza d'ingresso a quella d'uscita del circuito da amplificare. In pratica lo si regola per la miglior resa acustica. Il dispositivo deve essere inserito in un contenitore metallico collegato a massa ed alimentato a pila. L'uscita deve essere connessa coll'entrata di un amplificatore ad ingresso a media impedenza, di alcune decine di migliaia di ohm.*

### Condensatori

C1 =	22 $\mu\text{F}$ - 16 V (elettrolitico)
C2 =	220 $\mu\text{F}$ - 16 V (elettrolitico)
C3 =	100 $\mu\text{F}$ - 24 V (elettrolitico)
C4 =	22 $\mu\text{F}$ - 16 V (elettrolitico)

### Resistenze

R1 =	470 ohm
R2 =	470.000 ohm (trimmer)
R3 =	10.000 ohm
R4 =	120.000 ohm
R5 =	100 ohm
R6 =	680 ohm
R7 =	27.000 ohm
R8 =	3.900 ohm
R9 =	1.000 ohm

### Varie

TR1 =	BC109
TR2 =	BC109
ALIM. =	$12 \text{ V} \div 21 \text{ V}$ (Pile)

## CALIBRATORE A VALVOLA

All'entrata di un mio ricevitore a valvole, di provenienza surplus, vorrei applicare un calibratore a 100 KHz.

ANFUSO SERGIO  
Palermo

*Ritenendola un cultore degli apparati a valvole*

*elettroniche di un tempo, le presentiamo un circuito, controllato a quarzo ma impiegante, a scelta, una delle seguenti valvole: 6K7 - 6J7 - 6BA6 - 6AU6 - VEF 91, ovvero un pentodo per RF. Il compensatore C2 regola la frequenza dell'XTAL. Mantenga i collegamenti molto corti e non faccia uso di cavi schermati per la conduzione del segnale, ricordando che, alle volte, è sufficiente uno spezzone di filo conduttore posto vicino all'antenna per realizzare l'accoppiamento tra gli apparati.*

### Condensatori

C1 =	100 pF
C2 =	$5 \div 30$ pF (compensatore)
C3 =	10.000 pF
C4 =	10.000 pF
C5 =	5 pF
C6 =	10.000 pF

### Resistenze

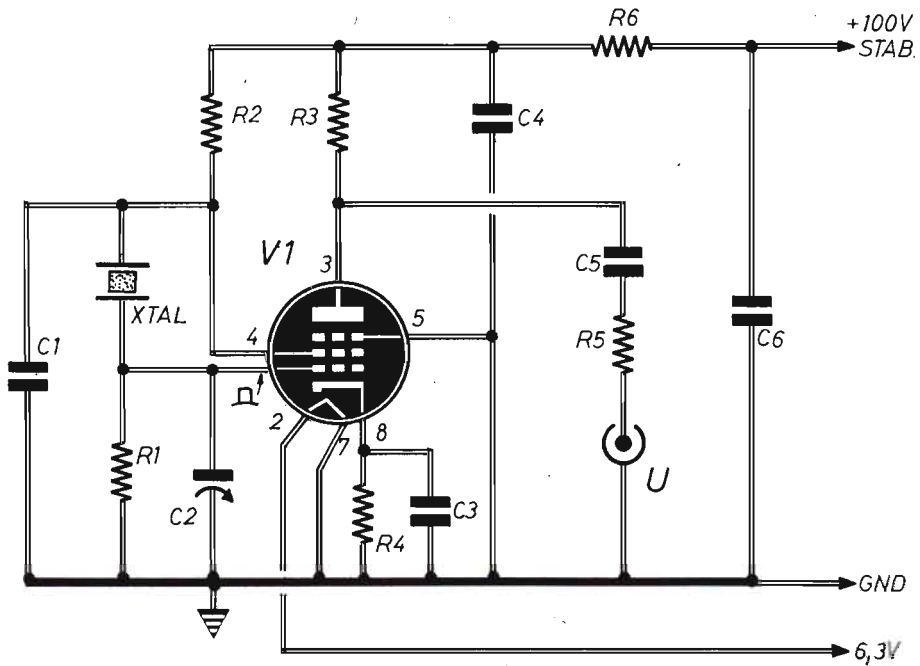
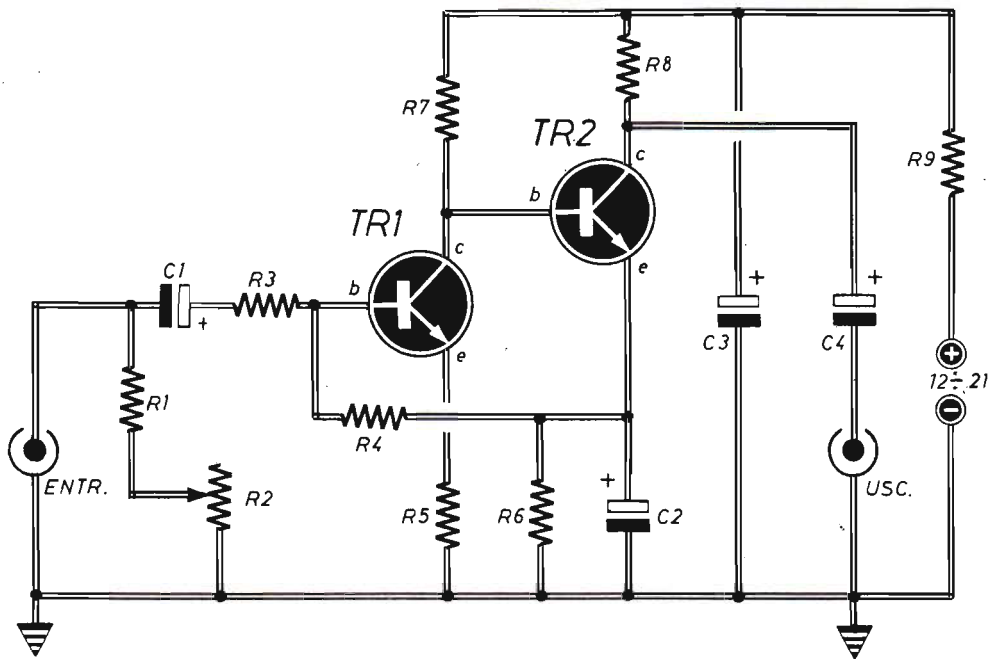
R1 =	1 megaohm - 1/4 W
------	-------------------

R2 =	220.000 ohm - 1/2 W
R3 =	220.000 ohm - 1/2 W
R4 =	1.000 ohm - 1/2 W
R5 =	2.200 ohm - 1/4 W
R6 =	1.200 ohm - 1/2 W

### Varie

V1 =	pentodo per RF
XTAL =	quarzo (100 KHz)
ALIM. =	100 Vcc (stabilizz.)





## LAMPEGGIO GRADUALE

È possibile far lampeggiare una lampadina da 6 V - 1 W, dapprima in modo veloce e poi sempre più lentamente?

MARONGIU ETTORE  
Cagliari

*Certamente, realizzando il circuito qui pubblicato e dopo aver premuto, per un istante, il pulsante P1. La lampada LP, come lei desidera, inizia a lampeggiare velocemente, per poi rallentare i lampeggii fino al completo spegnimento. Variando la polarizzazione di TR2, tramite R6, si varia la frequenza delle oscillazioni.*

### Condensatori

C1 = 100  $\mu$ F - 16 V (elettrolitico)  
C2 = 47  $\mu$ F - 16 V (elettrolitico)  
C3 = 1  $\mu$ F (non polarizzato)

### Resistenze

R1 = 10.000 ohm - 1/4 W  
R2 = 3.300 ohm - 1/4 W  
R3 = 150.000 ohm - 1/4 W  
R4 = 1.000 ohm - 1/4 W  
R5 = 470 ohm - 1/4 W  
R6 = 1.000 ohm (trimmer)  
R7 = 330 ohm - 1/4 W

### Varie

TR1 = BC 107  
TR2 = 2N 1711  
IC1 = 1/2 7413  
D1 = 1N 4004  
D2 = 1N 914  
D3 = 1N 914  
P1 = pulsante (normal. aperto)  
LP = lampada (6 V - 1 W)  
S1 = interrutt.  
ALIM. = 6 Vcc

## AMPLIFICATORE MICROFONICO

Debbo amplificare dei piccoli segnali BF e a tale scopo mi serve un affidabile, semplice ma funzionale progetto.

FALSITTA ERNESTO  
Bari

*Il circuito che pubblichiamo è dotato di un ingresso E ad impedenza relativamente alta, che si aggira*

*intorno alle centinaia di migliaia di ohm ed è in grado, quindi, di accettare la maggior parte delle sorgenti di segnali, anche se è preferibile utilizzarlo con microfoni piezoelettrici. Anche l'uscita U è ad alta impedenza e va accoppiata con amplificatori ad elevata impedenza d'ingresso. Il potenziometro R5, sostituibile con un trimmer, regola il livello dei segnali in uscita. L'alimentazione deve essere perfettamente filtrata ed i cavi accuratamente schermati.*

### Condensatori

C1 = 200.000 pF  
C2 = 47  $\mu$ F - 24 V (elettrolitico)  
C3 = 150 pF  
C4 = 200.000 pF  
C5 = 100  $\mu$ F - 24 V (elettrolitico)  
C6 = 100  $\mu$ F - 24 V (elettrolitico)

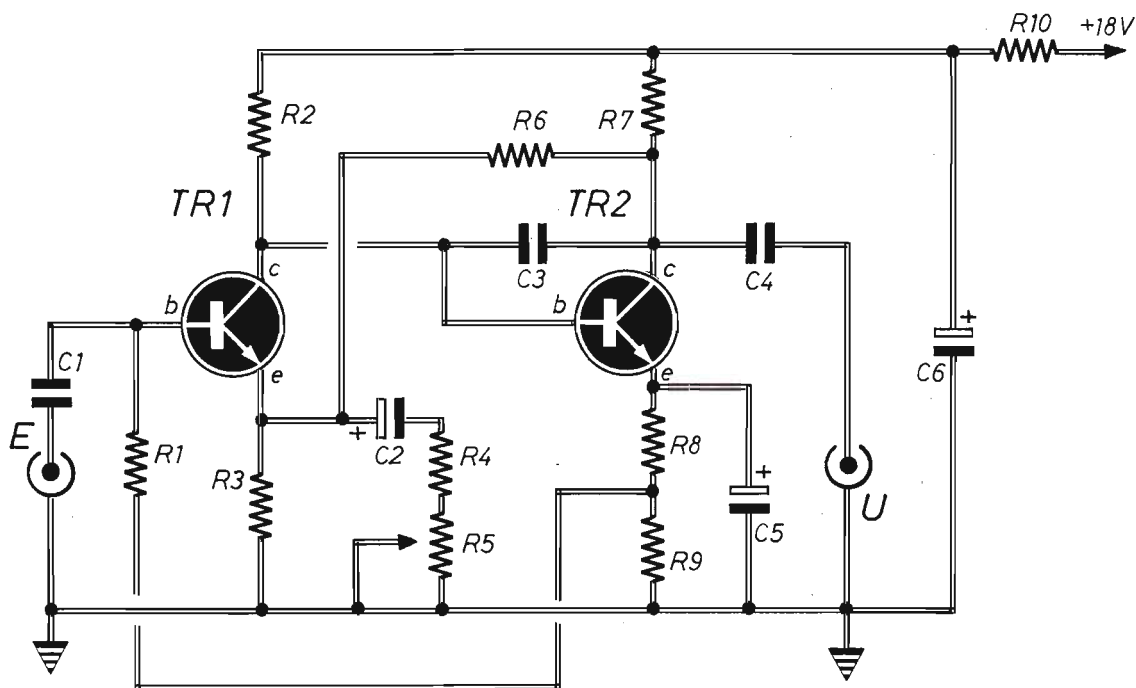
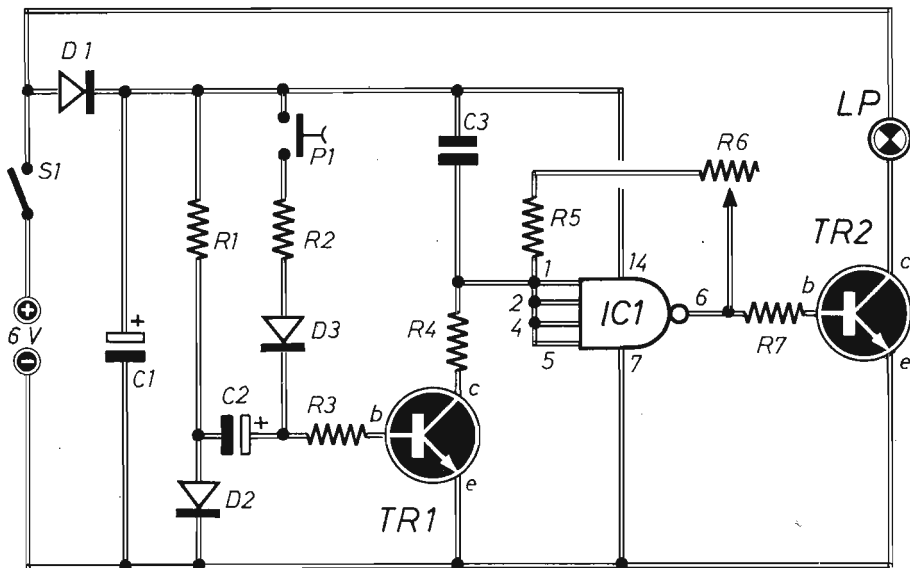
R4 = 100 ohm - 1/4 W  
R5 = 10.000 ohm (potenz. lin.)  
R6 = 12.000 ohm - 1/2 W  
R7 = 1.800 ohm - 1/2 W  
R8 = 470 ohm - 1/2 W  
R9 = 1.200 ohm - 1/2 W  
R10 = 470 ohm - 1 W

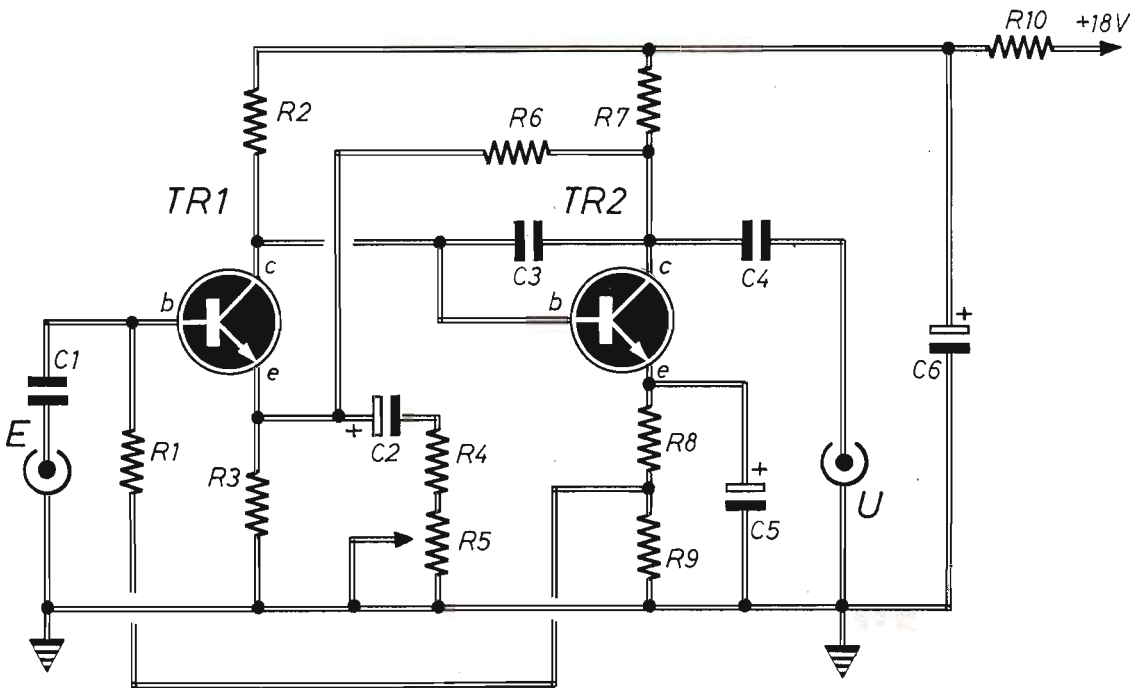
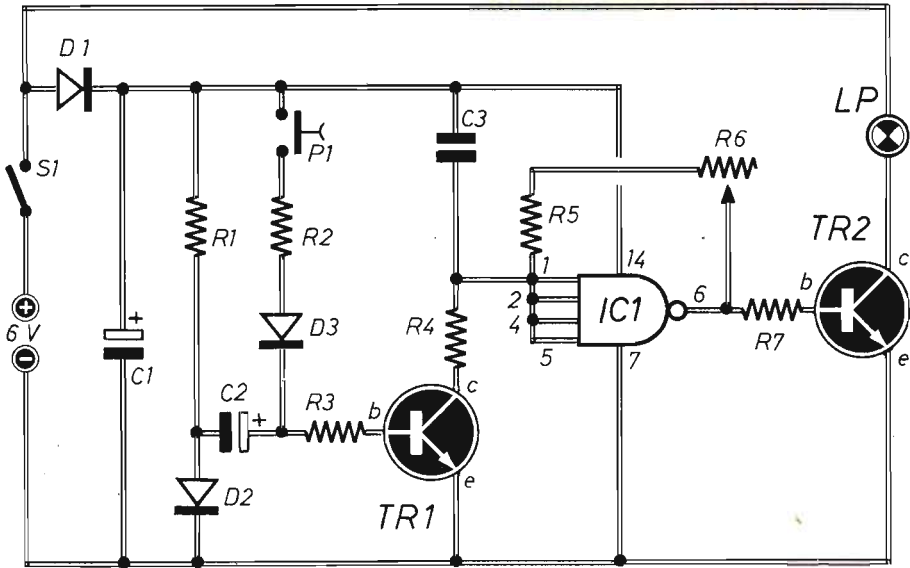
### Resistenze

R1 = 150.000 ohm - 1/2 W  
R2 = 100.000 ohm - 1/2 W  
R3 = 4.700 ohm - 1/2 W

### Varie

TR1 = BC 109  
TR2 = BC 108  
ALIM. = 18 Vcc





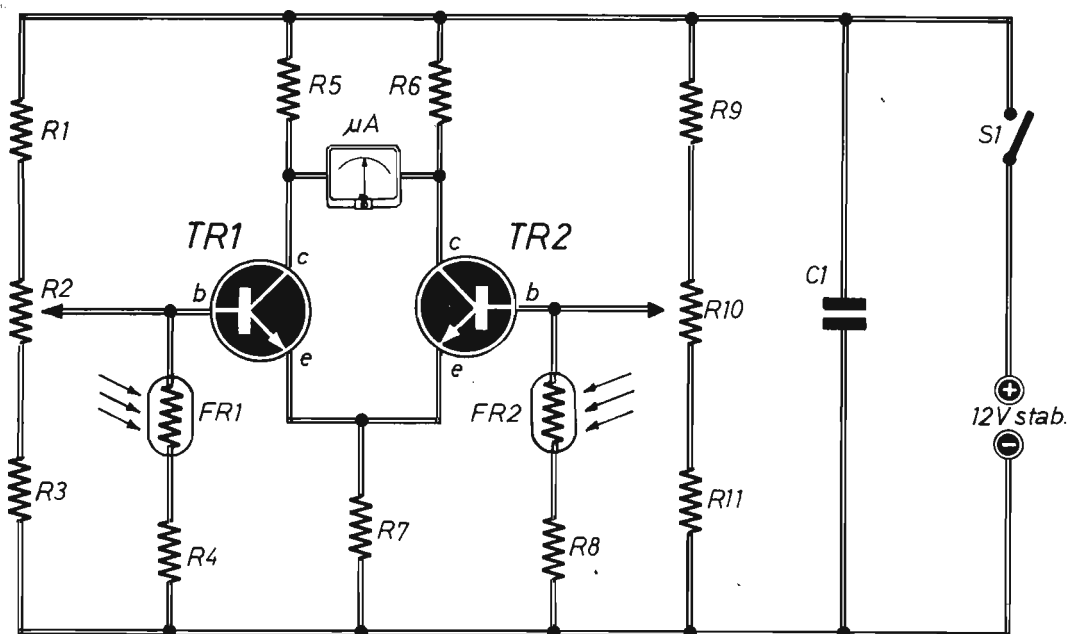
## MISURE DI LUMINOSITÀ

Debbo effettuare alcune misure di piccole variazioni luminose fra due punti ben definiti. Mi servirebbe quindi un circuito adatto allo scopo con impiego, se possibile, di fotoresistenze.

PELLEGRINI STEFANO  
Torino

Questo è il circuito in grado di soddisfare le sue esigenze e nel quale FR1 - FR2 misurano la quantità di luce incidente. I due transistor amplificano i segnali e li inviano allo strumento ad indice e a zero centrale  $\mu\text{A}$ . Pertanto, in assenza di segnalazioni, si deve arguire che le due fotoresistenze ricevono la stessa quantità di luce, ovvero che le sorgenti

luminose non presentano variazioni. Al contrario, l'indice del microamperometro può spostarsi da una parte o dall'altra, verso il transistor pilotato dalla fotoresistenza che riceve una minore quantità di luce. La taratura dei due trimmer R2 - R10 si effettua nel seguente modo. Dopo aver stabilito la condizione di pari emissione luminosa di due sorgenti, si regolano lentamente e pazientemente i due trimmer con lo scopo di azzerare perfettamente lo strumento ad indice. E se questo fosse troppo sensibile, allora occorrerà collegare in parallelo una resistenza da 1.000 ohm ed eventualmente di valore superiore. Le operazioni di taratura iniziano su uno dei due trimmer, dopo aver regolato l'altro a metà corsa.



Condensatore

C1 = 100.000 pF

Resistenze

R1 = 10.000 ohm - 1/4 W  
R2 = 100.000 ohm (trimmer multigiri)  
R3 = 10.000 ohm - 1/4 W  
R4 = 10.000 ohm - 1/4 W  
R5 = 10.000 ohm - 1/4 W  
R6 = 10.000 ohm - 1/4 W  
R7 = 1.000 ohm - 1/4 W  
R8 = 10.000 ohm - 1/4 W

R9 = 10.000 ohm - 1/4 W

R10 = 100.000 ohm (trimmer multigiri)

R11 = 10.000 ohm - 1/4 W

Varie

TR1 = BC 108

TR2 = BC 108

FR1 = fotoresistenza (quals. tipo)

FR2 = fotoresistenza (quals. tipo)

$\mu\text{A}$  = microamperometro (100  $\mu\text{A}$ )

S1 = interrutt.

ALIM. = 12 Vcc (stabilizz.)

## AMPLIFICAZIONE CON TDA 1904

Trovandomi in possesso di alcuni integrati di tipo TDA 1904, vorrei in qualche modo impiegarli nella realizzazione di progetti con finalità didattiche.

PAGGETTA SILVANO  
Firenze

*Il TDA 1904 è un integrato appositamente conce-*

*pito per l'amplificazione audio da 4 W. Con uno di quelli a sua disposizione potrà cominciare a costruire l'amplificatore BF qui pubblicato, ricordando che le principali caratteristiche del componente sono: alim. = 20 V max - corrente = 2,5 A max - pot. uscita = 6 W max. Con una alimentazione di 15 V, la potenza disponibile è di 3 W circa.*

### Condensatori

C1 =	2 $\mu$ F (non polarizzato)
C2 =	2 $\mu$ F (non polarizzato)
C3 =	10 $\mu$ F - 16 VI (elettrolitico)
C4 =	46 $\mu$ F - 16 VI (elettrolitico)
C5 =	200.000 pF
C6 =	1.000 $\mu$ F - 24 VI (elettrolitico)
C7 =	100.000 pF

### Resistenze

R1 =	100.000 ohm (potenz. lin.)
R2 =	10.000 ohm - 1/2 W
R3 =	100 ohm - 1/2 W
R4 =	1 ohm - 1/4 W

### Varie

IC1 =	TDA 1904
AP =	altoparlante (4 ohm - 3 W)
ALIM. =	15 Vcc

# ELETRONICA PRATICA

RIVISTA MENSILE PER GLI APPASSIONATI  
DI ELETTRONICA - RADIO - OM - 27 MHz

PERIODICO MENSILE - SPED. IN ABB. POST. GR. 37/70  
ANNO XV - N. 7/8 - LUGLIO/AGOSTO 1986

L. 3.500

**DIDATTICA  
ED APPLICAZIONI**

**NUMERO SPECIALE  
ESTATE '86**



**MANUALE - GUIDA  
PER ELETTRODILETTANTI**

## IL FASCICOLO ARRETRATO ESTATE 1986

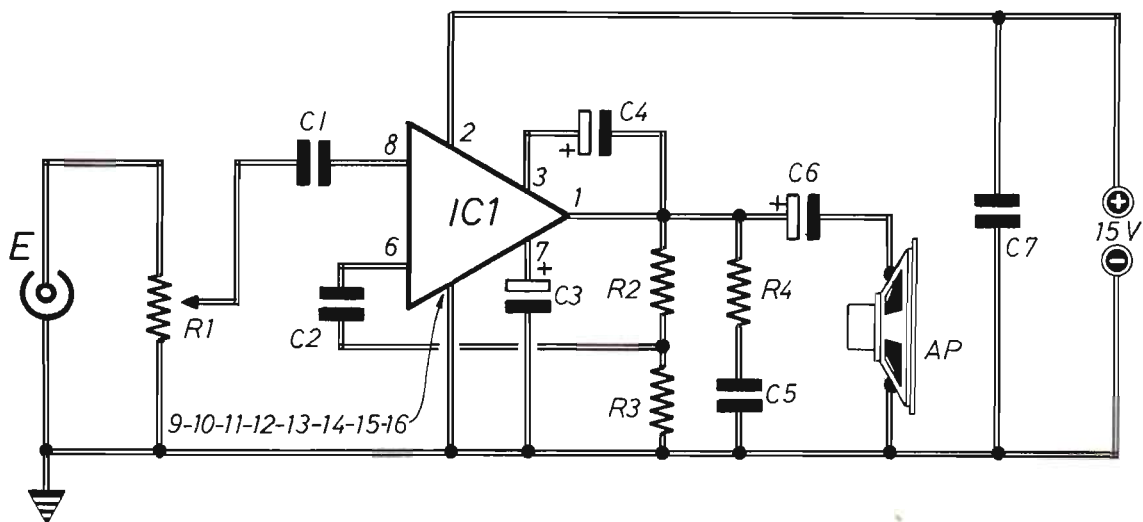
È un numero speciale di teoria e applicazioni varie, appositamente concepito per i principianti che vogliono apprendere, in casa propria, quegli elementi che consentono di costruire, collaudare e riparare molti apparati elettronici.

Il contenuto e la materia trattata fanno di questo fascicolo un vero

## MANUALE-GUIDA

al prezzo di L. 4.000

Chi non ne fosse ancora in possesso, può richiederlo a: ELETTRONICA PRATICA - 20125 MILANO - Via Zuretti, 52, inviando anticipatamente l'importo di L. 4.000 a mezzo vaglia postale, conto corrente postale n. 916205 o assegno bancario.



# SALDATORE ISTANTANEO A PISTOLA

L. 18.000

## CARATTERISTICHE:

Tempo di riscaldamento: 3 secondi

Alimentazione: 220 V

Potenza: 100 W

Illuminazione del punto di saldatura



È dotato di punta di ricambio e di istruzioni per l'uso. Ed è particolarmente adatto per lavori intermittenti professionali e dilettantistici.

Le richieste del SALDATORE ISTANTANEO A PISTOLA debbono essere fatte a: STOCK - RADIO - 20124 MILANO - Via P. CASTALDI 20 (Telef. 279831), inviando anticipatamente l'importo di L. 18.000 a mezzo vaglia postale, assegno bancario o c.c.p. n. 46013207 (spese di spedizione comprese).

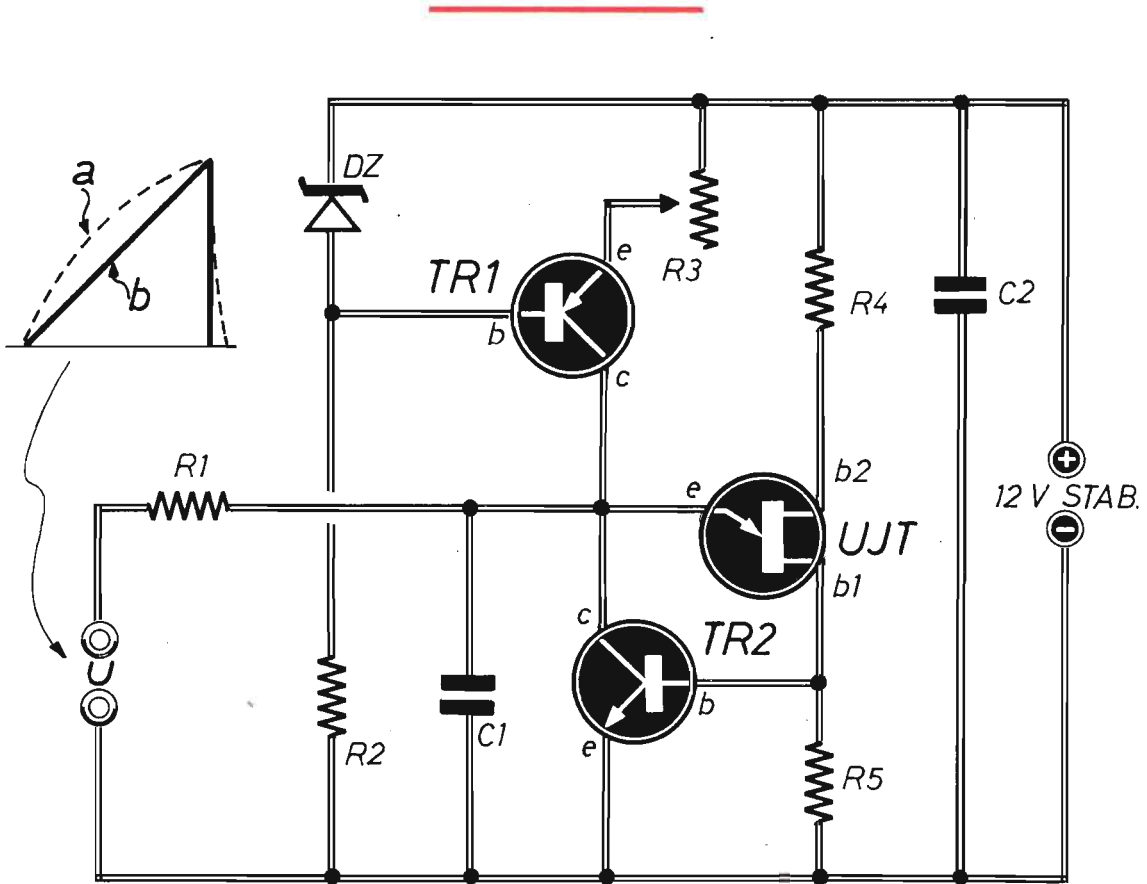
## OSCILLATORE A DENTI DI SEGA

Nel mio laboratorio diletantistico debbo introdurre un oscillatore a denti di sega con rampa di salita rettilinea anziché curva.

FILADORO EMANUELE  
Napoli

La frequenza di oscillazione dipende dal valore as-

sunto da  $R3$  e da quello di  $C1$ . Lei, quindi, potrà variarla entro un'ampia gamma. Il transistor  $TR1$  controlla la corrente di carica di  $C1$ , mantenendo rettilinea la rampa "b" e non curva come indicato con il tratteggio "a". Il transistor  $TR2$  velocizza la scarica di  $C1$ . L'uscita è di tipo ad alta impedenza. Per non danneggiare  $TR1$ , eviti di regolare  $R3$  fino al cortocircuito, oppure collegli in serie una resistenza da 470 ohm.



### Condensatori

$C1 = 10.000 \text{ pF}$   
 $C2 = 100.000 \text{ pF}$

### Resistenze

$R1 = 100.000 \text{ ohm} - 1/2 \text{ W}$   
 $R2 = 150 \text{ ohm} - 1/2 \text{ W}$   
 $R3 = 10.000 \text{ ohm}$  (potenz. a variaz. lin.)

$R4 = 1.000 \text{ ohm} - 1/2 \text{ W}$   
 $R5 = 100 \text{ ohm} - 1/2 \text{ W}$

### Varie

$TR1 = \text{BC } 177$   
 $TR2 = \text{BC } 107$   
 $\text{UJT} = 2\text{N } 2646$   
 $\text{DZ} = \text{diodo zener (4,7 V - 1 W)}$   
 $\text{ALIM.} = 12 \text{ Vcc (stabilizz.)}$





**RS 243 L. 17.500**

**TEMPORIZZATORE UNIVERSALE**  
1 - 120 SECONDI

È un dispositivo molto versatile e di grande utilità che trova un vasto campo di applicazioni. Può essere, ad esempio, impiegato in sistemi di allarme per temporizzare l'attivazione o intervento della centralina, oppure per temporizzare la durata dell'allarme (sirena). Può trovare anche molti altri impieghi che dipenderanno dalle necessità e dalle fantasie dell'utente. Collegandolo all'alimentazione (12V.c.c.), il micro relè, che fa parte del dispositivo, si scatta dopo un tempo prestabilito regolabile tra i 1 e 120 secondi. Collegando opportunamente i contatti del relè alla tensione di alimentazione, si possono ottenere due diversi modi di funzionamento: 1) Dando alimentazione, la stessa tensione si ha in uscita SOLO DOPO IL TEMPO PROGRAMMATO. 2) Dando alimentazione, la stessa tensione si ha in uscita SOLO DOPO IL TEMPO PROGRAMMATO. Il massimo assorbimento del dispositivo è di soli 50mA. La corrente massima sopportabile dai contatti del relè è di 2A. L'intero temporizzatore è costruito su di un circuito stampato di soli 35 x 45 mm.

**VARIATORE DI VELOCITÀ PER MOTORI C.C. 120 - 240W MAX**



**RS 244 L. 36.000**

Serve a variare la velocità dei motori in corrente continua di tensione compresa tra 12 e 24V. Il suo principio di funzionamento è basato sulla modulazione (larghezza dell'impulso, PWM (Pulse Width Modulation), partendo da una frequenza di circa 130Hz. La massima corrente che il dispositivo può sopportare è di 10A, per cui la potenza massima è di 120W per motori a 12V e 240W per motori a 24V. Si può anche usare come variatore di luce.

**CONTROLLO EFFICIENZA LUCI STOP PER AUTO**



**RS 245 L. 19.000**

È un dispositivo di grande utilità che, installato in auto (con impianto elettrico a 12V), avvertirà l'autoista se una o entrambe le lampade di luci stop sono bruciate. Azionando il freno, un Led Verde si illumina se l'impianto di luci stop è efficiente. Sarà invece il Led Rosso ad illuminarsi se l'impianto di luci stop è in avaria (una o entrambe le lampade bruciate). La sua installazione è di estrema facilità e l'alimentazione avviene direttamente dall'impianto di luci stop del veicolo.

**ULTIME NOVITÀ OTTOBRE 89**



**STIMOLATORE DI SONNO E RILASAMENTO**

**RS 246 L. 43.000**

Questo dispositivo è di grande aiuto a tutti quelli che soffrono di insonnia e hanno bisogno di rilassamento. Il principio di funzionamento è quello di generare un RUMORE BIANCO dall'effetto quasi ipnotico, evocando così la ricerca del mare o il soffiare del vento: condizioni ideali per il rilassamento e il sonno. Tramite un deviatore è possibile ottenere, in uscita, il rumore bianco normale o modulato. Inoltre, il dispositivo, è dotato di due controlli di modulazione con segnalazioni a LED e controllo volume. Una particolare presa permette l'ascolto con qualsiasi tipo di auricolare o cuffia (mono o stereo) e, volendo, si può anche applicare in uscita un altoparlante, grazie allo stadio finale con potenza di oltre 1W. Per la sua alimentazione occorre una tensione stabilizzata di 12V.c.c. e il massimo assorbimento è inferiore a 100mA. Il dispositivo, con eventuale altoparlante, alimentatore o batteria, può essere racchiuso nel contenitore LP 224.

**RICEVITORE FM - 65 85 MHz - 85 110 MHz**



**RS 247 L. 44.000**

È un ricevitore FM a due bande di ascolto adatto a ricevere le normali trasmissioni FM commerciali (banda 85 110 MHz) ed a ricevere emittenti FM che operano nella banda di 65 85 MHz (radio microtini, radio spie, ecc.). La tensione di alimentazione deve essere di 9V.c.c. ed il massimo assorbimento è di circa 120mA per una potenza di uscita di 1W circa. Al dispositivo occorre applicare un altoparlante di 8 Ohm. Il ricevitore è dotato di uscita per la registrazione e di una particolare presa alla quale può essere applicata una qualsiasi cuffia per l'ascolto (normale o stereo). La sintonia è del tipo VARIACAP. L'RS 247 è molto indicato a ricevere le emissioni della RADIO SPIA RS 248. Il dispositivo, con eventuale altoparlante e batteria, può essere racchiuso nel contenitore LP012.



**RS 248 L. 31.000**

**RADIO SPIA FM - 69 95 MHz**

È un trasmettitore FM di piccole dimensioni (60 x 62 mm) che opera su frequenze comprese fra 69 e 95 MHz. Trasmettendo nella parte più alta di frequenza, la ricezione è possibile con qualsiasi ricevitore commerciale FM. Operando invece nella parte più bassa (69 85 MHz), l'ascolto è possibile sia tanto con speciali ricevitori, ad esempio l'RS 247 con una portata ottica lineare di circa 300 metri! È dotato di capsula microtini a amplificata, così da poter captare tutti i suoni presenti nell'ambiente in cui è installato. La tensione di alimentazione deve essere di 9V.c.c. e il massimo assorbimento è di circa 50mA. Può essere alloggiato, con due batterie da 9V per radioline, nel contenitore plastico LP462.

**PER RICEVERE IL CATALOGO GRATUITAMENTE UTILIZZARE IL TAGLIANDO**  
**PER INFORMAZIONI TELEFONARE ALLO 010/603679 - 6511964**

**ELETTRONICA SESTRESE s.r.l.**  
via L. Calda 33/2 - 16143 SESTRI P. (GE)

COGNOME \_\_\_\_\_ VIA \_\_\_\_\_ C.T.A. \_\_\_\_\_

NOME \_\_\_\_\_ CAP \_\_\_\_\_

CITTA' \_\_\_\_\_

**10**

**UNA SCELTA DI QUALITÀ**

ACCESSORI VARI DI UTILIZZO		ACCESSORI PER AUTO E MOTO			
RS 6	Variatore di luce (carico max 1500 W)	L. 14.000	RS 46	Lampogestore regolabile 5 - 12 V	L. 15.000
RS 67	Variatore di velocità per trapani 1500 W	L. 21.000	RS 47	Variatore di luce per auto	L. 19.500
RS 82	Interruttore crepuscolare	L. 25.000	RS 50	Accessoria automatica luci posizione auto	L. 22.000
RS 83	Regolatore di vel. per motori a spazzola	L. 16.000	RS 54	Auto Blinker - lampeggiatore di emergenza	L. 24.000
RS 91	Rivelatore di vel. per auto e spazzola	L. 32.000	RS 66	Contagiri per luce (diodi LED)	L. 42.000
RS 97	Rivelatore di prossimità e contatto	L. 39.000	RS 95	Avvisatore acustico luci posizione per auto	L. 12.000
RS 121	Esposimetro per camera oscura	L. 59.000	RS 103	Electronic test multifunzioni per auto	L. 39.000
RS 129	Prova riflessi elettronico	L. 48.500	RS 104	Riduttore di tensione per auto	L. 14.000
RS 132	Modulo per Display Gigante Segnapunti	L. 24.000	RS 107	Indicatore eff. batteria e generatore per auto	L. 18.000
RS 134	Generatore di Rumore Bianco (Relax elettronico)	L. 24.500	RS 122	Controllo batteria e generatore auto a display	L. 22.000
RS 136	Rivelatore di metalli	L. 25.000	RS 137	Temporizzatore per luci di cortesia auto	L. 16.000
RS 144	Interruttore a sfioramento 220 V 350 W	L. 58.000	RS 151	Commutatore a sfioramento per auto	L. 17.500
RS 152	Lampogestore di soccorso con lampada allo Xenon	L. 29.500	RS 162	Artifolto per auto	L. 30.500
RS 159	Variatore di luce automatico 220 V 1000 W	L. 22.000	RS 174	Luci psichedeliche per auto con microfono	L. 45.000
RS 166	Rivelatore di strada ghiacciata per auto e autocarri	L. 16.000	RS 185	Indicatore di assenza acqua per tergilassiale	L. 18.500
RS 167	Variatore di luce a bassa isteresi	L. 17.500	RS 192	Avvisatore automatico per luci di posizione auto	L. 31.000
RS 170	Lampogestore per lampade ad incandescenza 1500 W	L. 31.000	RS 202	Ritardatore per luci freni extra	L. 23.000
RS 173	Amplificatore telefonico per ascolto e registrazione	L. 24.000	RS 213	Interfono Duplex per Moto	L. 37.000
RS 178	Allarme per frigorifero	L. 26.000	RS 227	Inverter per tubi fluorescenti 6-8 W per Auto	L. 29.000
RS 182	Contatore digitale modulare a due cifre	L. 45.000	RS 245	Controllo Efficienza luci Stop per Auto	L. 19.000
RS 186	Ionizzatore per ambienti	L. 39.500			
RS 189	Scacciapioi a ultrasuoni	L. 27.500			
RS 193	Termostato elettronico	L. 33.500			
RS 198	Rivelatore di variazioni luce	L. 31.000	RS 1	Luci psichedeliche 2 vie 750 W / canale	L. 45.000
RS 201	Interruttore acustico	L. 31.000	RS 10	Luci psichedeliche 3 vie 1500 W / canale	L. 58.000
RS 208	Super Amplificatore - Stetoscopio Elettronico	L. 32.500	RS 48	Luci rotanti sequenziali 10 vie 800 W / canale	L. 49.500
RS 216	Ricevitore per Telecomando a Raggio Luminoso	L. 35.000	RS 58	Strobo intermittenza regolabile	L. 20.000
RS 217	Giardiniera Elettronico Automatico	L. 37.000	RS 113	Semaforo elettronico	L. 39.500
RS 230	Scaccia Zanzare a Ultrasuoni	L. 17.500	RS 114	Luci sequenz. elastiche 6 vie 400 W / canale	L. 45.000
RS 236	Rivelatore Professionale di Gas	L. 79.000	RS 117	Luci stroboscopiche	L. 51.000
RS 239	Variatore di Velocità per Trapani - 5 KW (5000 W)	L. 49.500	RS 135	Luci psichedeliche 3 vie 1000 W	L. 43.000
RS 244	Avvisatore Acustico - Campanello per Bicli	L. 21.000	RS 172	Luci psichedeliche microfoniche 1000 W	L. 51.000
RS 245	Variatore di Veloc. per Motori C.C. 120 - 240 W max	L. 36.000	RS 233	Luci psichedeliche - Light Drum	L. 45.000
RS 246	Stimolatore di Sonno e Rilassamento	L. 43.000	RS 237	Effetti luminosi sequenziali per auto (12 - 24V)	L. 45.000

PER ALTRI MODELLI CONSULTARE IL CATALOGO 1989 - 90 CHE VERRÀ INVIATO A RICHIESTA UTILIZZANDO L'APPOSITO TAGLIANDO



ELETTRONICA SESTRESE s.r.l. via L. Calda 33/2 - 16143 SESTRI P. (GE) ☎ (010) - 603679/6511964 FAX (010) - 602262

# offerta speciale!

## NUOVO PACCO DEL PRINCIPIANTE

Una collezione di dieci fascicoli arretrati accuratamente selezionati fra quelli che hanno riscosso il maggior successo nel tempo passato.



### L. 12.000

Per agevolare l'opera di chi, per la prima volta è impegnato nella ricerca degli elementi didattici introduttivi di questa affascinante disciplina che è l'elettronica del tempo libero, abbiamo approntato un insieme di riviste che, acquistate separatamente verrebbero a costare L. 3.500 ciascuna, ma che in un blocco unico, anziché L. 35.000, si possono avere per sole L. 12.000.

Richiedeteci oggi stesso IL PACCO DEL PRINCIPIANTE inviando anticipatamente l'importo di L. 12.000 a mezzo vaglia postale, assegno o c.c.p. n. 916205, indirizzando a: Elettronica Pratica - 20125 MILANO - Via Zuretti, 52.

# STRUMENTI DI MISURA

## MULTIMETRO DIGITALE

### MOD. TS 280 D - L. 132.000

#### CARATTERISTICHE GENERALI

7 Campi di misura - 31 portate - Visualizzatore cristallo liquido a 3½ cifre altezza mm 12,5 montato su elastomeri - Integrati montati su zoccoli professionali - Batteria 9 V - Autonomia 1000 ore per il tipo zinco carbone, 2000 ore per la batteria alcalina - Indicatore automatico di batteria scarica quando rimane una autonomia inferiore al 10% - Fusibile di protezione - Bassa portata ohmmetrica (20 Ω) - 10 A misura diretta in D.C. e A.C. - Cicalino per la misura della continuità e prova diodi - Boccole antinfortunistiche - Dimensione mm 170 x 87 x 42 - Peso Kg 0,343

#### PORTATE

VOLT D.C. = 200 mV - 2 V - 20 V - 200 V - 1000 V  
VOLT A.C. = 200 mV - 2 V - 20 V - 200 V - 750 V  
OHM = 20 Ω - 200 Ω - 2 KΩ - 20 KΩ - 200 KΩ - 2 MΩ - 20 MΩ  
AMP. D. C. = 200 μA - 2 mA - 20 mA - 200 mA - 2000 mA - 10 A  
AMP. A. C. = 200 μA - 2 mA - 20 mA - 200 mA - 2000 mA - 10 A

#### ACCESSORI

Libretto istruzione con schema elettrico e distinta dei componenti - Puntali antinfortunistici - Coccodrilli isolati da avvitare sui puntali.



## MULTIMETRO DIGITALE

### MOD. TS 240D - L. 73.000

#### CARATTERISTICHE GENERALI

Visualizzatore : a cristalli liquidi con indicatore di polarità.  
Tensione massima : 500 V di picco  
Alimentazione : 9V  
Dimensioni : mm 130 x 75 x 28  
Peso : Kg 0,195

#### PORTATE

Tensioni AC = 200 V - 750 V  
Correnti CC = 2.000 μA - 20 mA - 200 mA - 2.000 mA  
Tensioni CC = 2.000 mV - 20 V - 200 V - 1.000 V  
Resistenza = 2.000 Ω - 20 KΩ - 200 KΩ - 2.000 KΩ

#### INTERAMENTE PROTETTO DAL SOVRACCARICO

#### ACCESSORI

Libretto istruzione con schema elettrico - Puntali

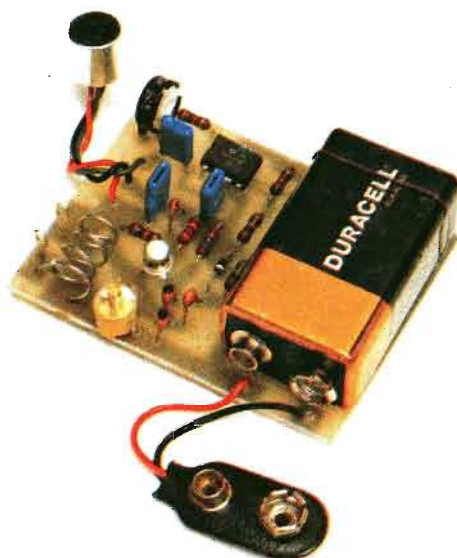


Gli strumenti pubblicizzati in questa pagina possono essere richiesti inviando anticipatamente l'importo, nel quale sono già comprese le spese di spedizione, tramite vaglia postale, assegno bancario o conto corrente postale n. 46013207 a: STOCK RADIO - 20124 MILANO - Via P. Castaldi, 20.

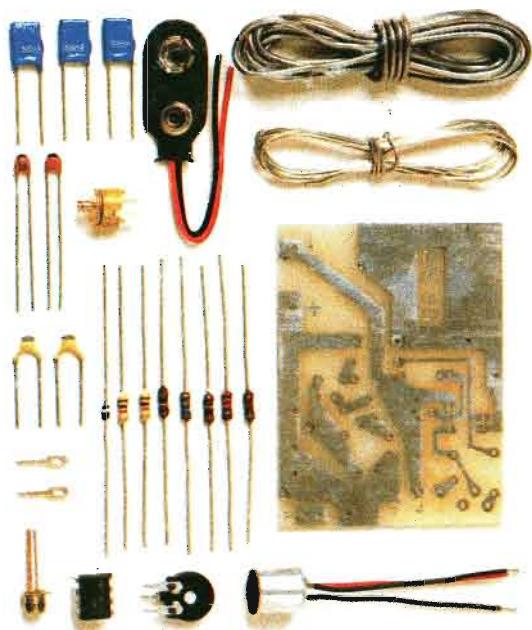
# MICROTRASMETTITORE FM 52 MHz ÷ 158 MHz

**IN SCATOLA  
DI MONTAGGIO  
L. 24.000**

Funziona anche senza antenna. È dotato di eccezionale sensibilità. Può fungere da radiomicrofono e microspia.



L'originalità di questo microtrasmettitore, di dimensioni tascabili, si ravvisa nella particolare estensione della gamma di emissione, che può uscire da quella commerciale, attualmente troppo affollata e priva di spazi liberi.



## CARATTERISTICHE

EMISSIONE	: FM
GAMME DI LAVORO	: 52 MHz ÷ 158 MHz
ALIMENTAZIONE	: 9 Vcc ÷ 15 Vcc
ASSORBIMENTO	: 5 mA con alim. 9 Vcc
POTENZA D'USCITA	: 10 mW ÷ 50 mW
SENSIBILITÀ	: regolabile
BOBINE OSCILL.	: intercambiabili
DIMENSIONI	: 6,5 cm x 5 cm

La scatola di montaggio del microtrasmettitore, nella quale sono contenuti tutti gli elementi riprodotti qui sopra, costa L. 24.000. Per richiederla occorre inviare anticipatamente l'importo a mezzo vaglia postale, assegno bancario o conto corrente postale n. 46013207 intestato a: STOCK RADIO - 20124 MILANO - Via P. Castaldi, 20.